

# VOLVO

| PRODUKT   | AVD.    | GRUPP  | NR  | DATUM  |
|-----------|---------|--------|-----|--------|
| PRODUCT   | SECTION | GROUP  | NO. | DATE   |
| ERZEUGNIS | ABT.    | GRUPPE | NR. | DATUM. |
| PRODUIT   | SECTION | GROUPE | NO. | DATE   |
| P         | 2       | 27     | 4   | Jan 82 |

Monteringsanvisning    Einbauanleitung  
Installation instructions    Notice de montage

## KONSTANTFARTHÅLLNINGS- KONTROLL (CRUISE CONTROL)

Ersätter utgåva  
Replaces issue  
Ersetzt Ausgabe  
Remplace l'édition  
Korvaa aikaisemman julkaisun

P 2 27 4    Nov 80

CRUISE CONTROL

FAHRTREGLER (CRUISE CONTROL)

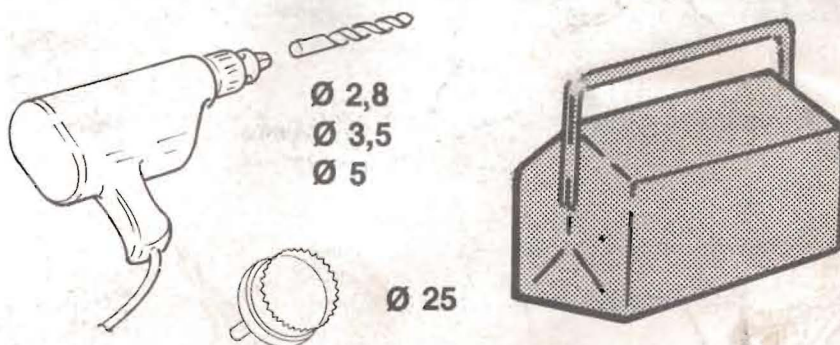
TASAISEN NOPEUDEN SÄÄDIN

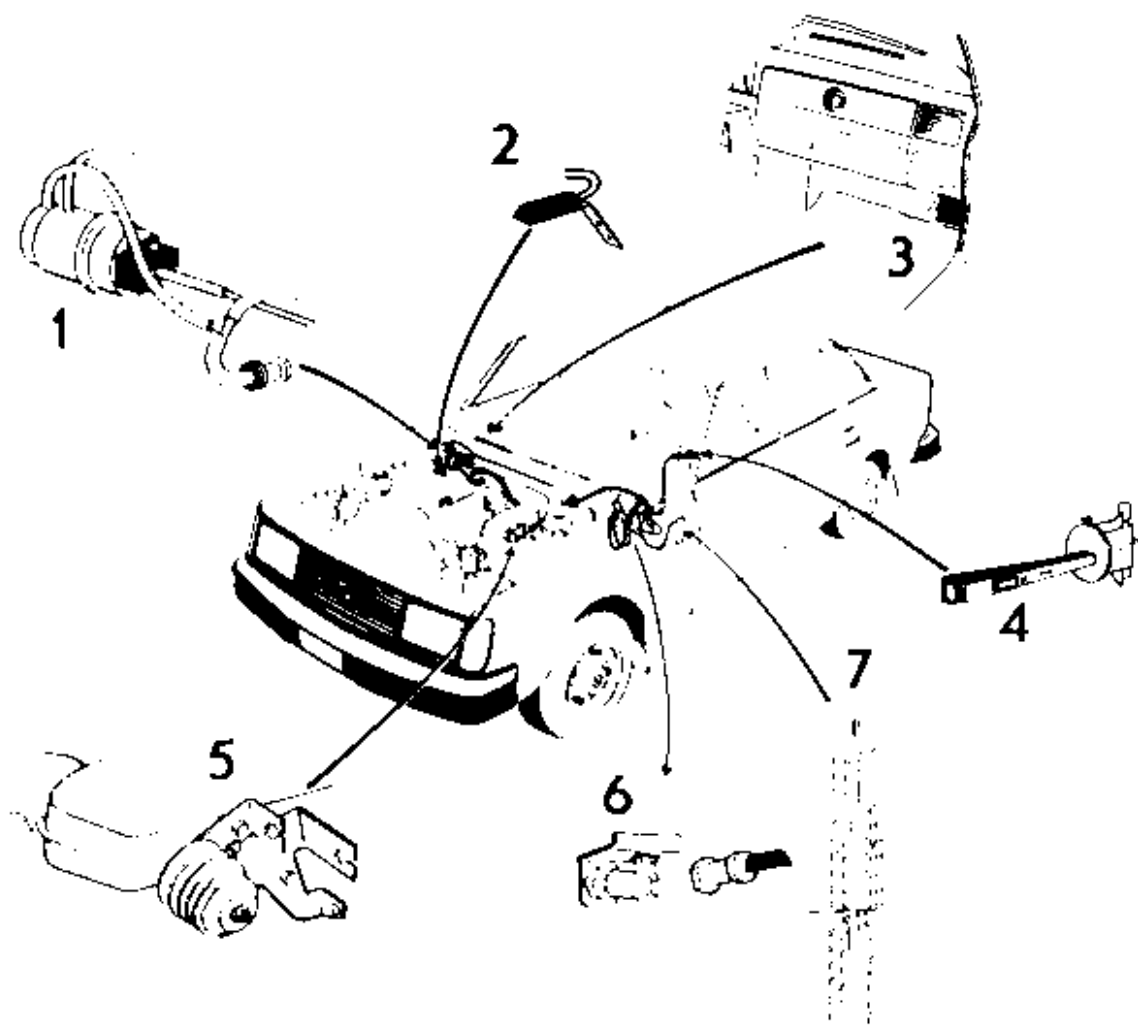
REGULATEUR DE VITESSE  
(CRUISE CONTROL)

VOLVO 240



Erforderliga verktyg:  
Required tools:  
Erforderliche Werkzeuge:  
Outils nécessaires:  
Tarvittavat työkalut:





1. Servocylinder
2. Retardationsglvare
3. Regulator
4. Manöverpåk
5. Gasreglage
6. Ventiler
7. Säkringshållare

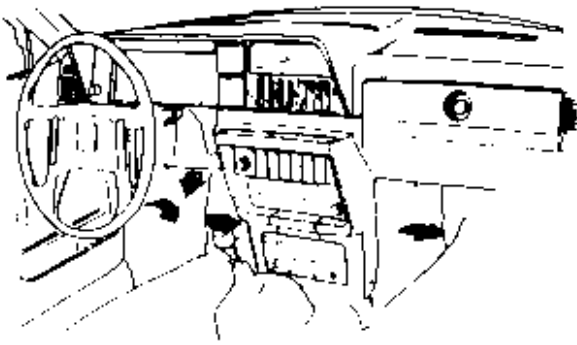
1. Servocylinder
2. Deceleration sender
3. Regulator
4. Control
5. Throttle control
6. Valve
7. Fuse box

1. Servocylinder
2. Verzögerungsgeber
3. Regler
4. Bedienungshebel
5. Gasregelgestänge
6. Ventile
7. Sicherungshalter

1. Värin de commande
2. Emetteur de déccélération
3. Regulateur
4. Levier de commande
5. Commande des gaz
6. Soupapes
7. Porte-fusibles

1. Tehosylinteri
2. Hidastimen anturi
3. Säädin
4. Hallintevipu
5. Kaasusäädin
6. Ventiliitit
7. Varokkaenpidin

1



Ta bort panelerna under instrumentbrädan och panelerna mot mittkonsolen. Vik ut panelen vid säkringshållaren.

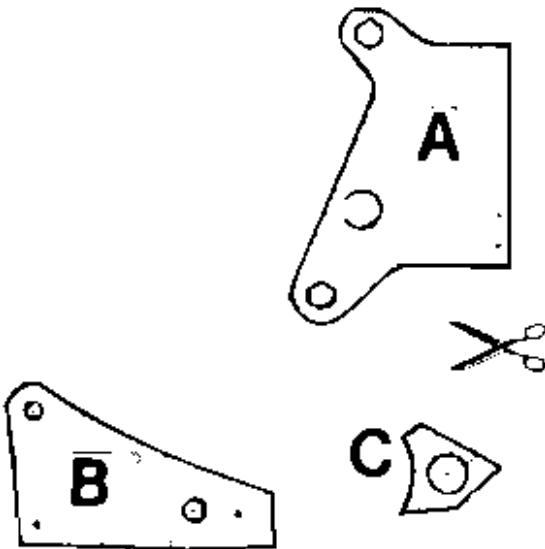
Remove the panels under the instrument panel and the panels at the heater console. Fold out the panel at the fuse holder.

Verkleidungen unter dem Armaturenbrett und an der Mittelkonsole abnehmen. Die Verkleidung beim Sicherungshalter abbiegen.

Enlever les panneaux sous le tableau de bord et les panneaux contre la console du milieu. Replier le panneau vers le porte-fusibles.

Ota pois kojetaulun alla sekä keskikojetaulua vasten olevat paneelit. Talvuta paneeli ulospäin varokkaanpitiimen luona

2



Ta försiktigt loss bladet med mallarna och klipp ut dem.

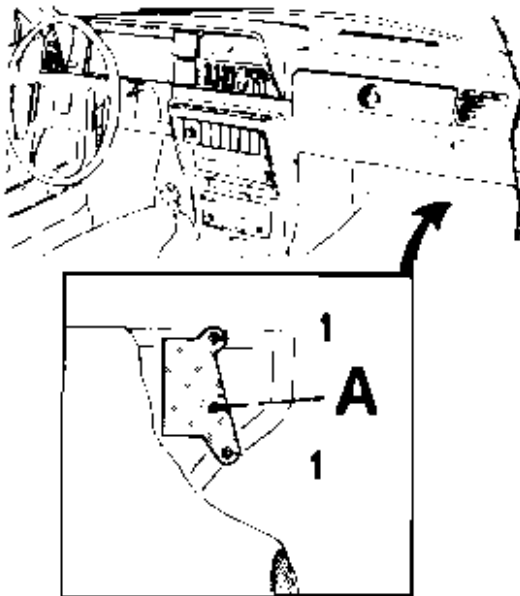
Carefully loosen the sheet with the templates and cut them out.

Vorsichtig das Blatt mit den Schablonen lösen und diese ausschneiden.

Détacher avec précautions la feuille avec les gabarits et les découper.

Irrota varovasti leikkausmalli ja leikkaa mallitirti.

3



Vik undan mattan och ljudisolering.

Klipp ut mallen och häng upp den på de befintliga skruvarna (1).

Märk ut och borra hålen.

Fold down mat and the insulating layer

Cut out the template and position it on the existing screws (1)

Marks and drill holes

Den Teppich und Schallsolierung zur Seite biegen.

Aus der Leiste Löcher (1) ausschneiden und aufhängen, aber auf die belindlich Schrauben.

Anzeichen und Bohrungen herstellen.

Replier le tapis et l'isolant phonique.

Découper le trou (1) du gabarit et le suspendre aux vis existantes.

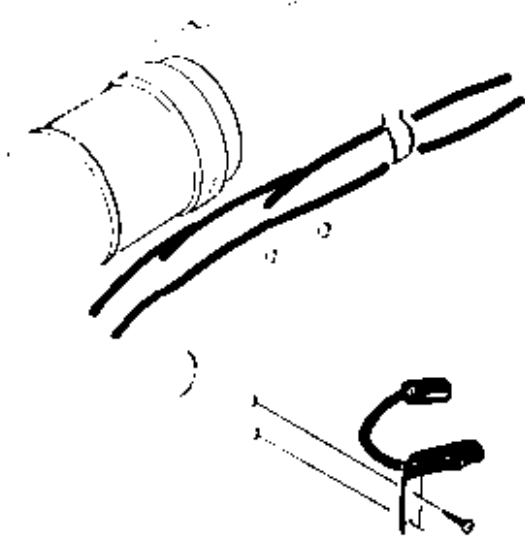
Repérer et percer.

Talvuta matto ja äänieriste sivuun.

Leikkaa mallin reiät (1) ja ripusta se valmiisiin ruuveihin

Merkitse reikien paikat ja poraa reiät.

4



Skruva fast retardationsgivaren på mellanbrädan.

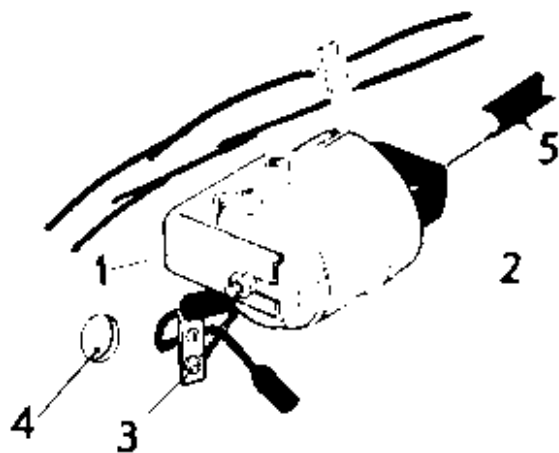
Install the deceleration sender on the firewall.

Den Verzögerungsgeber auf das Zwischenbrett festschrauben.

Visser l'émetteur de décélération sur le tablier.

Kierrä hidastimen anturi kunnal rintapellin

5



Sätt fast servokonsolen (1) och gumminellanläggel. Skruva fast servocylindern (2).

Fäst jordledningen i retardationsgivarens nedre skruv (3).

Sätt fast gummigenomföringen i hålet (4) och dra ledningarna från servon och retardationsgivaren in i kabinen.

Skärva ihop vajrarna och drag på vajerhöljet (5).

Install the servo bracket (1) and the rubber spacer.

Fit the servo cylinder (2).

Connect the earth cable to the lower screw of the deceleration sender bracket (3).

Install a grommet in the hole (4) and route the cables into the passenger compartment.

Connect the wires and slip on the cover (5).

Die Servokonsole (1) und Gummizwischenlage befestigen.

Den Servozyylinder (2) festschrauben. Masseleitung in die untere Schraube (3) des Verzögerungsgebers befestigen.

Die Gummidurchführung im Loch (4) befestigen und die Leitungen vom Servo und vom Verzögerungsgeber in den Fahrgastraum ziehen.

Die Seite zusammen verbinden und über die Selnhülle (5) ziehen.

Monter le support (1) et la cale en caoutchouc.

Visser le vérin de commande (2) en place.

Fixer le câble de mise à la masse dans la vis inférieure (3) de l'émetteur de décélération.

Monter le passe-fil dans le trou (4) et faire passer les câbles du vérin de commande et de l'émetteur de décélération jusque dans l'habitacle.

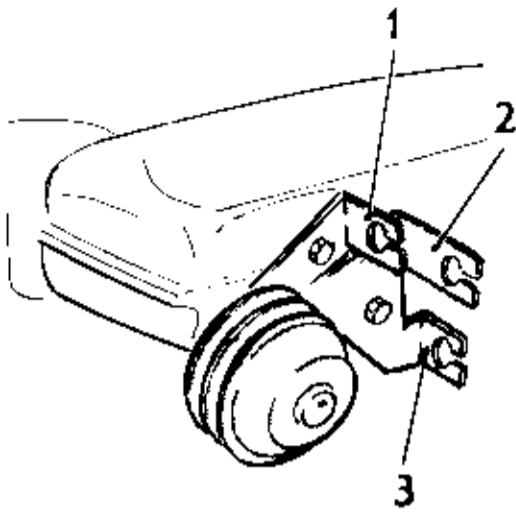
Kiinnitä tehostinkannatin (1) ja kumivälilevy.

Kierrä tehostinsylinteri (2) kiinni.

Kiinnitä maattojohto hidastimen anturin alempaan ruuviin (3).

Aseta kumiläpiviänti reikään (4) ja vedä johdot tehostimesta ja hidastimen anturista matkustamoon. Lita vaijerit yhteen ja vedä päälle vaijerinvaippa (5).

6



Byt ut befintligt gasreglage mot det nya i satsen. Anslut vajrarna: (1) gasvajer, (2) servovajer, (3) kick-down-vajer.

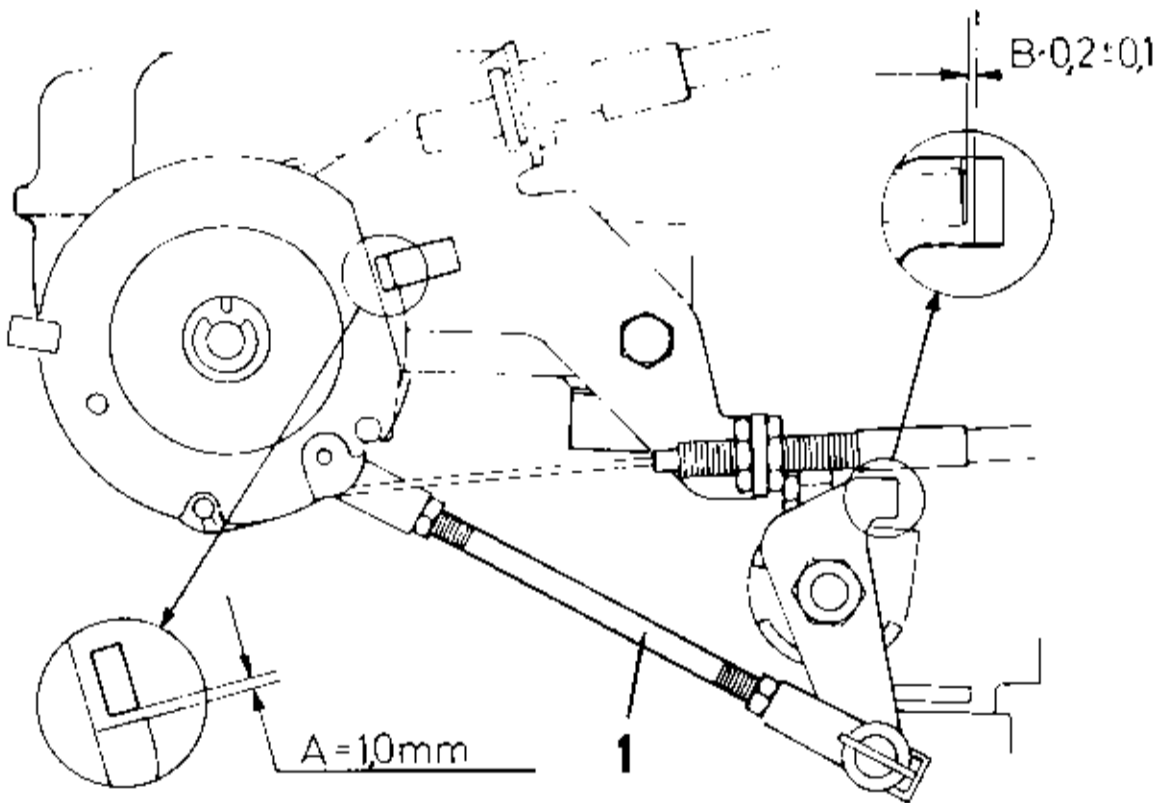
Replace the throttle control. Connect the wires: (1) throttle wire, (2) servowire, (3) kick-down wire.

Vorhandene Gasregelung gegen die neue im Satz austauschen. Die Kabel anschließen: (1) Gasregelzug, (2) Servozug, (3) Kick-down-Zug.

Remplacer la commande des gaz contre celle du jeu. Connecter les câbles: (1) câble des gaz, (2) câble du vérin de commande, (3) câble « kick-down ».

Vaihda autossa oleva vakiokaasusaadin sarjassa olevaan kaasusaatimeen. Liitä vaijerit: (1) kaasuvaijeri, (2) lenostimen vaijeri, (3) kick-down -vaijeri

7



Justerla reglerstängen (1) så att när mått A är 1 mm skall mått B vara  $0,2 \pm 0,1$  mm.

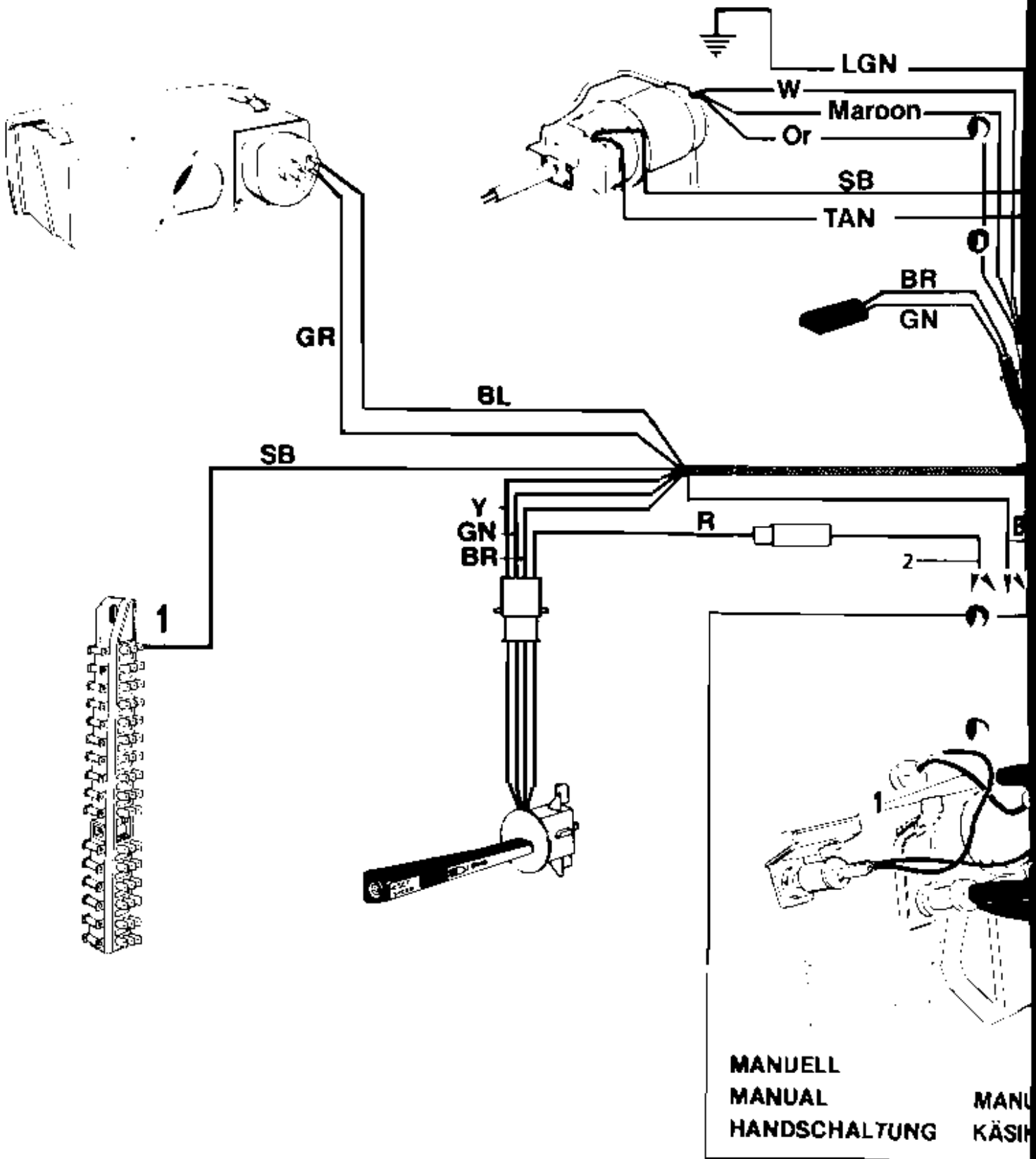
Adjust the rod (1) so that measurement B is  $0,2 \pm 0,1$  mm when measurement A = 1 mm.

Die Regelstange (1) so einstellen, daß das Maß B  $0,2 \pm 0,1$  mm beträgt, wenn das Maß A = 1 mm ist.

Régler la tige de commande (1) de façon à que, lorsque la cote A est de 1 mm, la cote B soit de  $0,2 \pm 0,1$  mm.

Säädä säätötanko (1) siten, että kun mitta A on 1 mm on mitta B  $0,2 \pm 0,1$  mm.

**KOPPLINGSSCHEMA**  
**WIRING DIAGRAM**  
**ELEKTRISCHER SCHALTPLAN**  
**SCHEMA DE CONNEXIONS**  
**KYTKENTÄKAAVIO**



**BL**  
Blå  
Blue  
Blau  
Bleu  
Sininen

**Gr**  
Grå  
Grey  
Grau  
Gris  
Harm

**R**  
Röd  
Red  
Rot  
Rouge  
Punainen

**SB**  
Svart  
Black  
Schwarz  
Noir  
Musta

**Y**  
Gul  
Yellow  
Gelb  
Jaune  
Keltainen

**GN**  
Grön  
Green  
Grün  
Vert  
Vihreä

**LGN**  
Ljusgrön  
Light Green  
Hellgrün  
Vert clair  
Vaalean vihreä

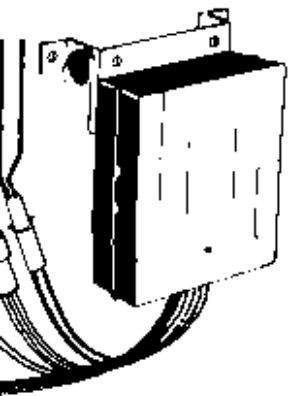
**W**  
Vit  
White  
Weiß  
Blanc  
Valkoinen

**BR**  
Brun  
Brown  
Braun  
Brun  
Ruskea

**TAN**  
Brungul  
Brown/Yellow  
Barungelb  
Fauve  
Keltaisenruskea

**Or**  
Orange  
Orange  
Orange  
Orange  
Oranssi

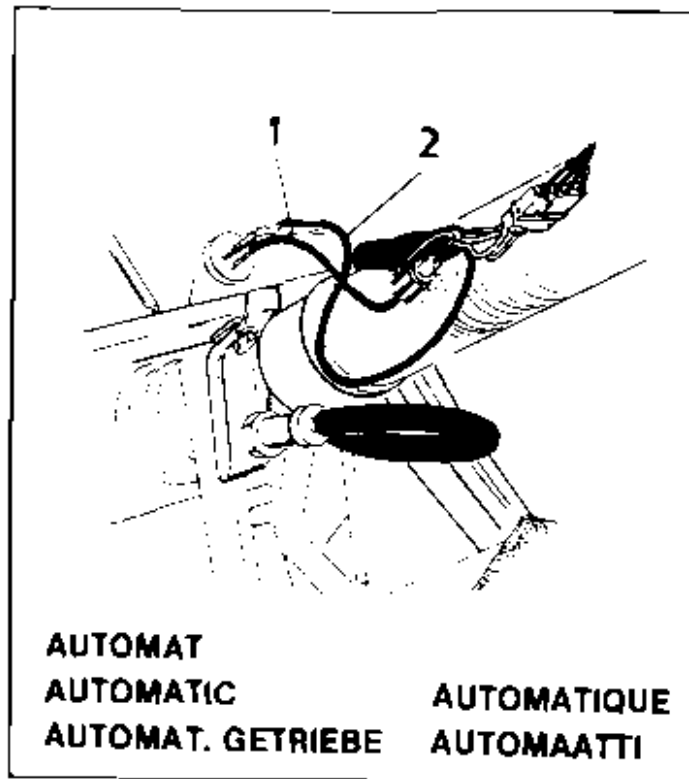
**Maroon**  
Maroon  
Maroon  
Kastanienbraun  
Marron  
Ruskeanpunainen



R 1



ELLE  
ÄÜTTÖINEN

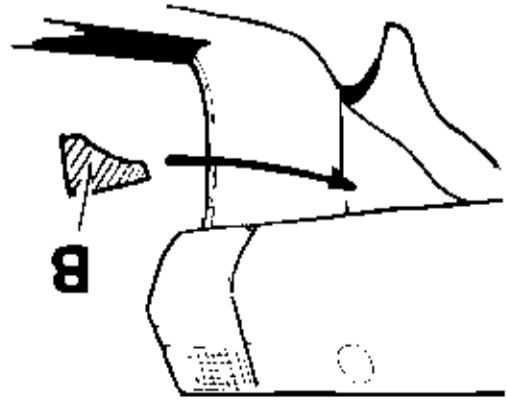


**AUTOMAT**  
**AUTOMATIC**  
**AUTOMAT. GETRIEBE**

**AUTOMATIQUE**  
**AUTOMAATTI**

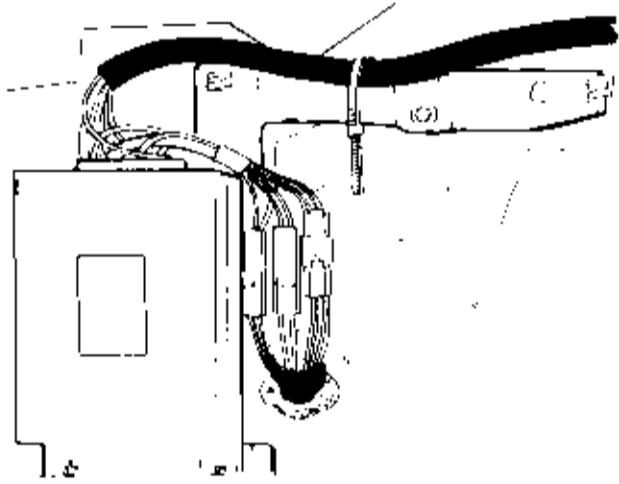
8

Placera mall under instrumentpanelen på höger sida.  
 Mark ut och borra hål.  
 Place template under the instrument panel on the right hand side.  
 Mark out an drill the holes.  
 Lehre rechts unter dem Armaturenbrett anbringen.  
 Bohrungen einzeichnen und herstellen.  
 Placer le gabarit sous le tableau de bord, sur le côté droit.  
 Repérer le trou et percer.  
 Sjötta malli kojelaudan alle oikealle puolelle.  
 Merkitse paikat ja poraa reiät.



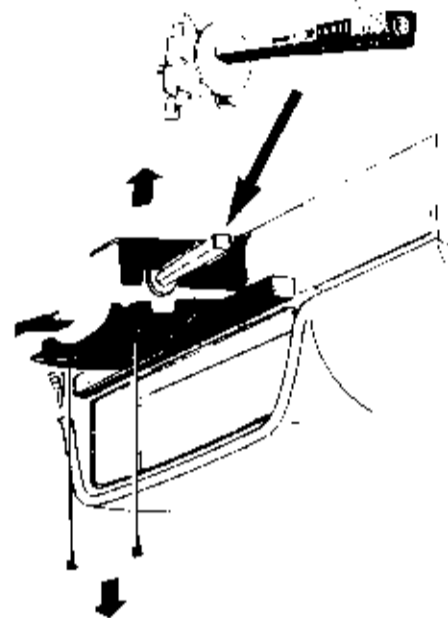
9

Skruva fast konsol och regulator och anslut ledning-  
 arna från motorummot. Dra ledningsmatattan från re-  
 gulator, bakom varmapaketet, till vagnens vänstra  
 sida. (Se kopplingschema).  
 Screw the console and regulator in place and connect  
 the leads from the engine compartment. Run the cable  
 set from the regulator, behind the heater pack, to  
 the left hand side of the vehicle. (See wiring chart).  
 Träger und Regler festschrauben und die vom Motor-  
 raum kommenden Kabel anschließen. Das Kabel-  
 strang vom Regler hinter der Heizung vorbei zur linken  
 Seite des Wagens verlegen (siehe Schaltplan).  
 Visser en place le support et le régulateur. Connecter  
 les câbles venant du compartiment moteur. Amener le  
 faisceau de câble venant du régulateur, derrière le  
 chauffage, jusqu'au côté gauche du véhicule. (Voir le  
 schéma de câblage).  
 Kierrä kannain ja säädin kiinni ja liitä johdot mootto-  
 rilaasta. Vedä johtonippu säätimestä, lämmittimen  
 kennohon takaa auton vasemmalle puolelle. (Käsko  
 kyikenliikaaavotia).



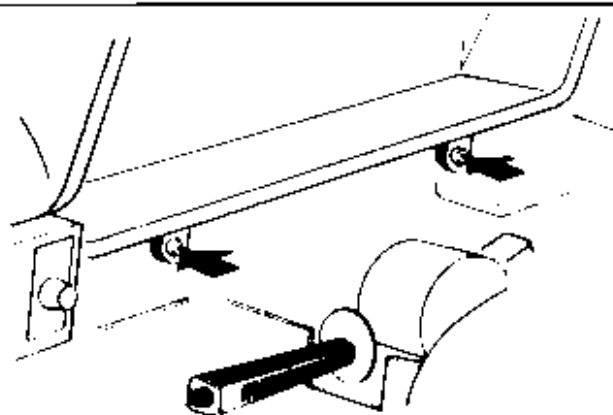
10

Ta bort övre och undre rattkåpa.  
 Remove the upper and lower steering column cover.  
 Oberes und unteres Lenkradgehäuse ausbauen.  
 Deposer les parties supérieures et inférieures du boîtier  
 de volant.  
 Ota pois ohjaukpyörän akselin kotelot ylä- sekä ala-  
 puolelta.





11



Lossa hastighetsmätarväjern på baksidan av kombinationsinstrumentet. Lossa och dra ut instrumentet. Byt ut körvisarspaken mot spaken i satsen.

Release the speedometer wire at the back of the combination instrument. Release and take out the instrument.

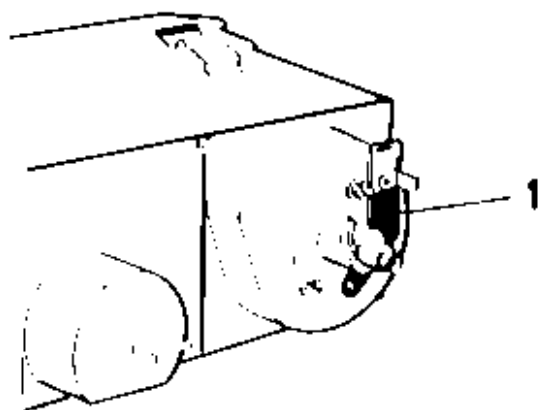
Exchange the driving indicator arm for the arm in the set.

Tachometerseilzug an der Rückseite des Kombiinstrumentes lösen. Instrument lösen und herausziehen. Den Blinkerhebel gegen den Hebel des Salzes auswechseln.

Débrancher le câble de l'indicateur de vitesses sur l'arrière du combiné d'instrument. Déposer l'instrument. Remplacer le levier des clignotants contre le levier se trouvant dans le jeu.

Irrota nopeusmittarin väjveri yhdistelmämittarin takapuolelta. Irrota ja vedä mittari ulos. Vaihda autossa oleva situntavalon vipukytkin sarjassa olevaan vipukytkimeen.

12



Take off the cover plate at the back of the speedometer and fit the induction transmitter (1).

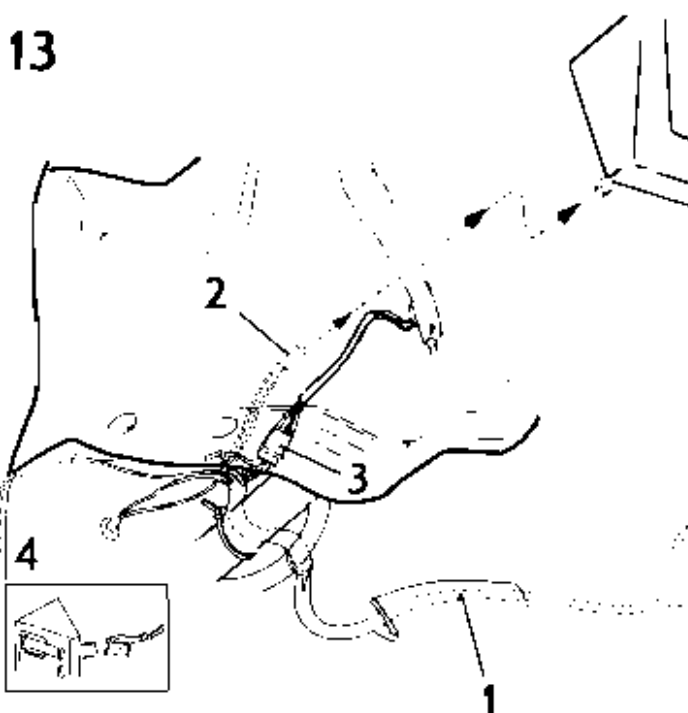
Remove the cover plate at the back of speedometer and fit the induction transmitter (1).

Abdeckblech an der Rückseite des Tachos abnehmen und den Induktionsgeber (1) einbauen.

Déposer la plaque de recouvrement sur l'arrière de l'indicateur de vitesses et y mettre l'émetteur d'induction (1).

Ota pois nopeusmittarin takana oleva peitelevy ja laita siihen induktioanturi (1).

13



Connect cables set (1) to:

- the speedometer (2)
- the arm (3)
- the fuse holder (4), fuse No. 1

See also the connection diagram.

Replace the instrument and connect the speedometer wire.

Kabelstrang (1) anschließen an:

- Tacho (2)
- Hebel (3)
- Sicherungsschalter (4), Sicherung 1

Siehe auch Schaltplan.

Das Instrument wieder einbauen und den Tachoseilzug anschließen.

Connecter le faisceau de câble (1) à:

- l'indicateur de vitesses (2)
- le levier (3)
- le porte-fusibles (4) au fusible No 1

Voir aussi le schéma de câblage.

Remettre en place l'instrument et connecter le câble de l'indicateur de vitesses.

Liitä johdonippu (1):

- nopeusmittariin (2)
- vipukytkimeen (3)
- varokkeenpitimen (4) varokkeeseen n:o (1)

Katso lisäksi kytkentäkaaviosta.

Liitä mittari takaisin ja liitä nopeusmittarin väjveri.

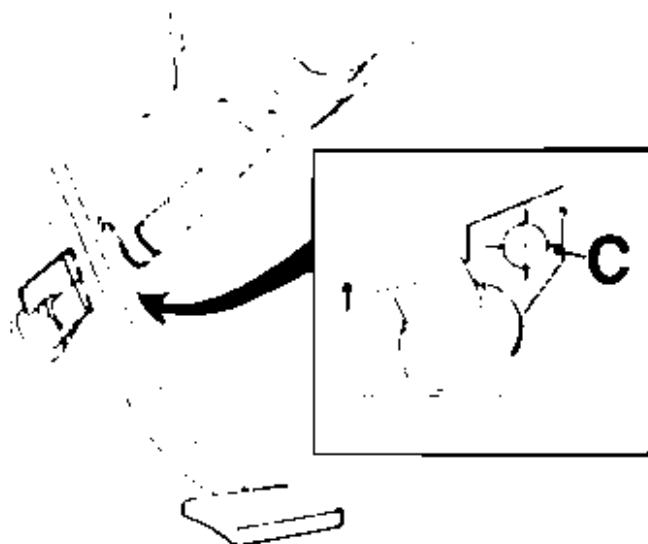
Anslut ledningemattan (1) till:

- hastighetsmätaren (2)
- spake (3)
- säkringshållaren (4) säkring nr 1

Se även kopplingsschemat.

Sätt tillbaka instrumentet och anslut hastighetsmätarväjern.

14



Placera malli på höger sida om rattsstäng (1)  
Mark ut och borra hål

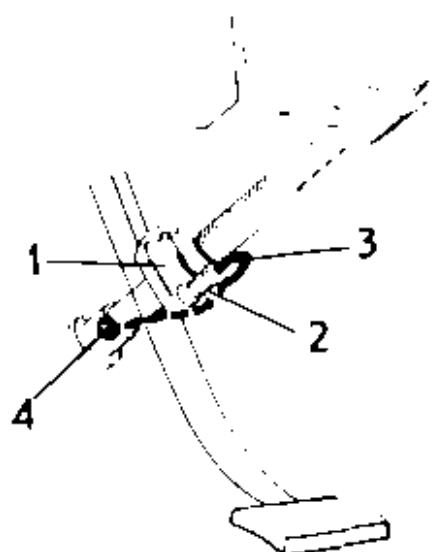
Place the template on the right side of the steering column (1)  
Mark and drill hole

Lebie auf der rechten Seite der Lenksäule (1) anbringen  
Anzeichnen und Bohrung herstellen.

Placer le gabarit sur le côté droit de la colonne de direction (1)  
Reperer et percer

Sijota malli ohjaispyörän akseliin (1) oikealle puolelle  
Merkitse paikka ja poraa reikä

15



Montera vakuumkonsolen (1) i rattöverfalls vänstra skruv

Sätt lastventil (2) i konsolen.

Justera så att ventilen är helt stängd när bromspedalen är uppe

Montera gummiggenomlöring i hål (4), dra ut slangen (3) genom hålet och anslut till servocyklinderns främre nippel (5)

Screw the valve bracket (1) to the left screw of the steering column clamp.

Install valve (2) to bracket.

Adjust so that the valve is completely closed, when the brake pedal is not depressed.

Install grommet (4), route the hose (3) through the hole, and connect to servo cylinder nipple (5) as per illustration

Die Vakuumkonsole (1) in die linke Schraube des Lenkradüberfalls montieren.

Ventil (2) in der Konsole befestigen

So einstellen, daß das Ventil ganz geschlossen ist, wenn das Bremspedal losgelassen ist.

Gummidurchführung im Loch (4) montieren, den Schlauch (3) durch das Loch ziehen und zum vorderen Nippel (5) des Servozylinders anschließen.

Monter le support (1) dans la vis gauche du chapeau de palier de la colonne.

Monter la valve (2) dans le support.

Régler de façon à ce que celle-ci soit entièrement fermée lorsque la pédale de frein est en haut.

Monter le passe flexible dans le trou (4), faire passer le flexible (3) par le trou et le brancher au raccord avant (5) du vérin de commande.



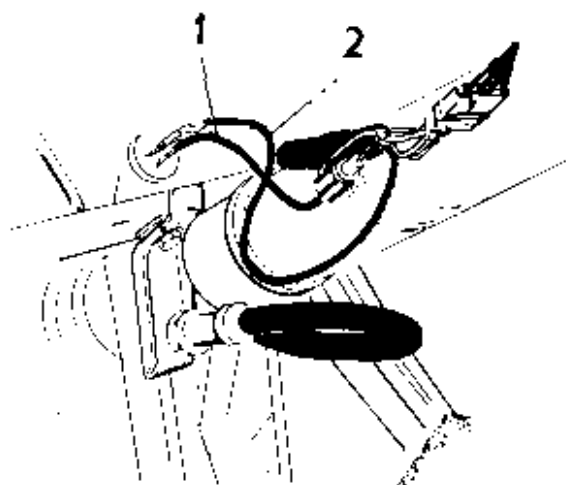
Asenna alipainekannatin (1) ohjaispyörän akselinsuojuksen vasemmanpuoleiseen ruuviin.

Kiinnitä venttiili (2) kannattimeen.

Saada se siten, että venttiili on täysin suljettu, kun jarrupoljin on yläasennossa

Asenna kumiläpivierti reikään (4), veda letku (3) reikään ja liitä se tehostinsylinterin etumaiseen nippaan (5)

16

**Vagnar med automatlåda**

Anslut röd ledning (1) med hängsäkring till bromsljuskontaktens + sida och brun ledning (2) till minussida. Prova med testlampa.

**Vehicles with automatic gear boxes.**

Connect the red lead with (1) the hanging fuse to the + side of the brake lamp contact, and the brown lead (2) to the minus side. Test with test lamp.

**Wagen mit automatische Getriebe**

Das rote Kabel (1) mit der Hängesicherung an der Plusseite des Bremslichtschalters anschließen, und das braune Kabel (2) an dessen Minuseite. Mit Prüflampe kontrollieren.

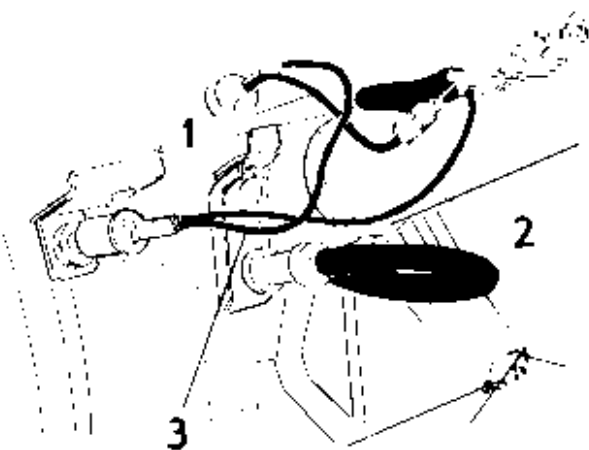
**Véhicules avec boîte automatique**

Connecter le câble rouge (1) avec le fusible suspendu au côté plus du contacteur de feux de stop, et le câble brun (2) au côté moins. Faire un essai avec la lampe de test.

**Autoissa, joissa on automaattivaihteisto**

Liitä punainen johto (1) riippuvarokkeineen jarruvalokoskettimen + -puolelle ja ruskea johto (2) miinuspuolelle. Kokeile testauslampulla.

17

**Vagnar med manuell växellåda**

Sätt fast givare och konsol för kopplingspedalen. Justera kontakten så att plastliffet är helt intryckt när kopplingen är uppe.

Anslut röd ledning (1) med hängsäkring till bromsljuskontaktens plus-sida.

Anslut brun ledning (2) till kopplingskontakten.

Anslut ledning (3) mellan kopplingskontakt och bromskontakten minussida.

**Vehicles with manual gear boxes**

Secure the valve and bracket for the clutch pedal. Adjust the contact so that the plastic pin is full depressed when the clutch is up.

Connect red lead (1) with the hanging fuse to the plus side of the brake lamp contact.

Connect brown lead (2) to the clutch contact.

Connect lead (3) between the clutch contact and the minus side of the brake lamp contact.

**Wagen mit Handschaltgetriebe**

Geber und Träger für das Kupplungspedal befestigen. Den Kontakt so einstellen, daß der Kunststoffstift ganz eingedrückt ist, wenn die Kupplung losgelassen ist.

Das rote Kabel (1) zwischen Kupplungskontakt und Plusseite des Bremslichtschalters anschließen.

Das braune Kabel (2) am Kupplungskontakt anschließen.

Das Kabel (3) zwischen Kupplungskontakt und Minusseite des Bremslichtschalters anschließen.

**Véhicules avec boîte manuelle**

Fixer l'émetteur et le support pour la pédale de débrayage. Régler le contact de façon à avoir la tige plastique entièrement enfoncée lorsque la pédale de débrayage est levée.

Connecter le câble rouge (1) avec le fusible suspendu au côté plus du contacteur de feux de stop.

Connecter le câble brun (2) au contacteur de débrayage.

Connecter le câble (3) entre le contacteur de débrayage et le côté moins du contacteur de feux de stop.

**Autoissa, joissa on käsikäyttöinen vaihteisto**

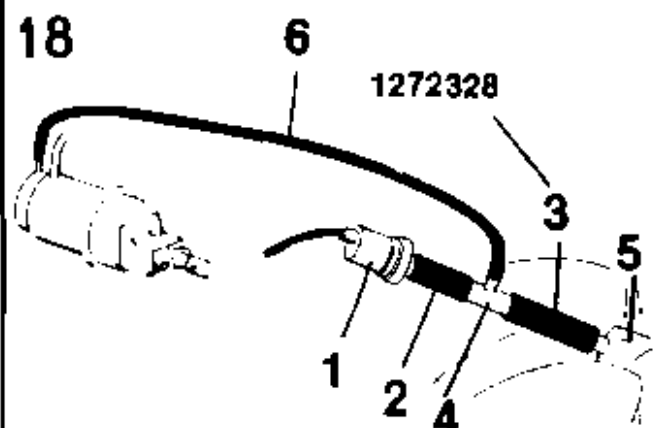
Kiinnitä kytkinpolkimien anturi ja kannatin. Säädä kosketin siten, että muovinasta on täysin sisäänpainunut, kun kytkinpoljin on yläasennossa.

Liitä punainen johto (1) riippuvarokkeineen jarruvalokoskettimen pluspuolelle.

Liitä ruskea johto (2) kytkentäkoskettimeen.

Liitä johto (3) kytkentäkoskettimen ja jarrukoskettimen miinuspuolen välillä.

18



#### Vagnar med Cu-värmare

Ta bort backventil (1) och slang (2) från insugningsröret (5).

Montera slang (3) (delnr. 1272328 (60 mm långt) med T-stycke (4) på insugningsröret (5).

Sätt dit slang (2) med backventil (1) på T-stycket (4).

Slang (6) anslutes till servon och T-stycket.

#### Övriga vagnar

Slangen (6) ansluts till servon och till lämpligt uttag på insugningsröret.

#### Cars with CU-heater

Remove non-return valve (1) and hose (2) from manifold (5).

Install hose (3), part no. 1272328 (L = 60 mm) with T-nipple (4) to manifold (5).

Reinstall hose (2) and non-return valve (1). Connect hose (6) between T-nipple and servo cylinder.

#### Cars with standard heater.

Connect hose (6) between servo cylinder and manifold (negative pressure).

#### Fahrzeuge mit CU-Heizung

Rückschlagklappe (1) und Schlauch (2) vom I-Rohr (2) entfernen.

Schlauch (3), Teile-Nr. 1272328 (60 mm lang) mit T-Stück (4) auf das I-Rohr (5) montieren.

Schlauch (2) mit Rückschlagklappe (1) auf das T-Stück (4) befestigen. Schlauch (6) wird zum Servo und zum T-Stück angeschlossen.

#### Übrige Fahrzeuge

Der Schlauch wird an den Servozylinder an einen geeigneten Anschluß am Ansaugrohr angeschlossen.

#### Véhicules avec combiné de chauffage CU

Enlever la valve anti-retour (1) ainsi que le flexible (2) du conduit (5).

Monter le flexible (3), No de réf. 1272328 (longueur 60mm), avec le raccord en T (4) sur le conduit (5).

Monter le flexible (2) avec la valve anti-retour (1) sur le raccord en T (4). Brancher le flexible (6) au vérin de commande et au raccord en T.

#### Autres véhicules

Brancher le flexible au vérin de commande et à une prise adéquate sur le conduit d'aspiration.

#### Autolissa, joissa on CU-lämmittin

Poista takaräventilli (1) ja letku (2) I-pukesta (5).

Asenna letku (3) osanumero 1272328 (60 mm pituinen).

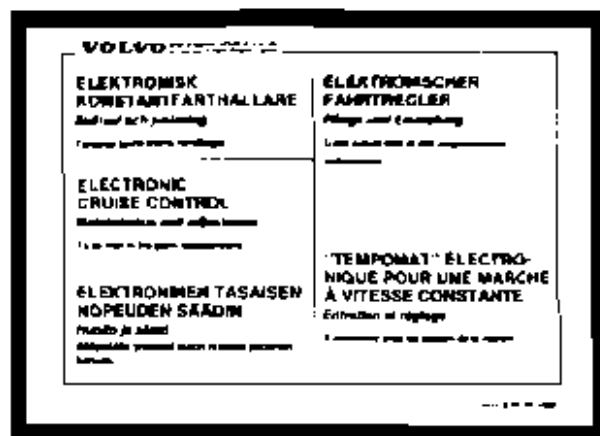
T-kappaleeseen (4) I-pukeen (5).

Laita siihen letku (2) takaräventiiliineen (1) T-kappaleeseen (4). Letku (6) liitetään tehostimeen ja T-kappaleeseen.

#### Muissa autolissa

Letku liitetään tehostimeen ja sopivaan liitäntään imuputkeen.

19



SÄÄL in och justera enligt särskild instruktion.  
Sätt därefter tillbaka losstagna detaljer.

Set and adjust according to separate instruction.  
Thereafter replace and restore.

Die Einstellung der Anlage ist in einer besonderen Anleitung beschrieben.

Zuletzt ausgebaute Teile wieder einbauen.

Régler et mettez au point suivant les instructions spéciales.

Remettre en place les pièces enlevées.

Suorita säätö erillisten ohjeiden mukaan. Laita sen jälkeen irritetetyt osat takaisin paikoilleen.

