

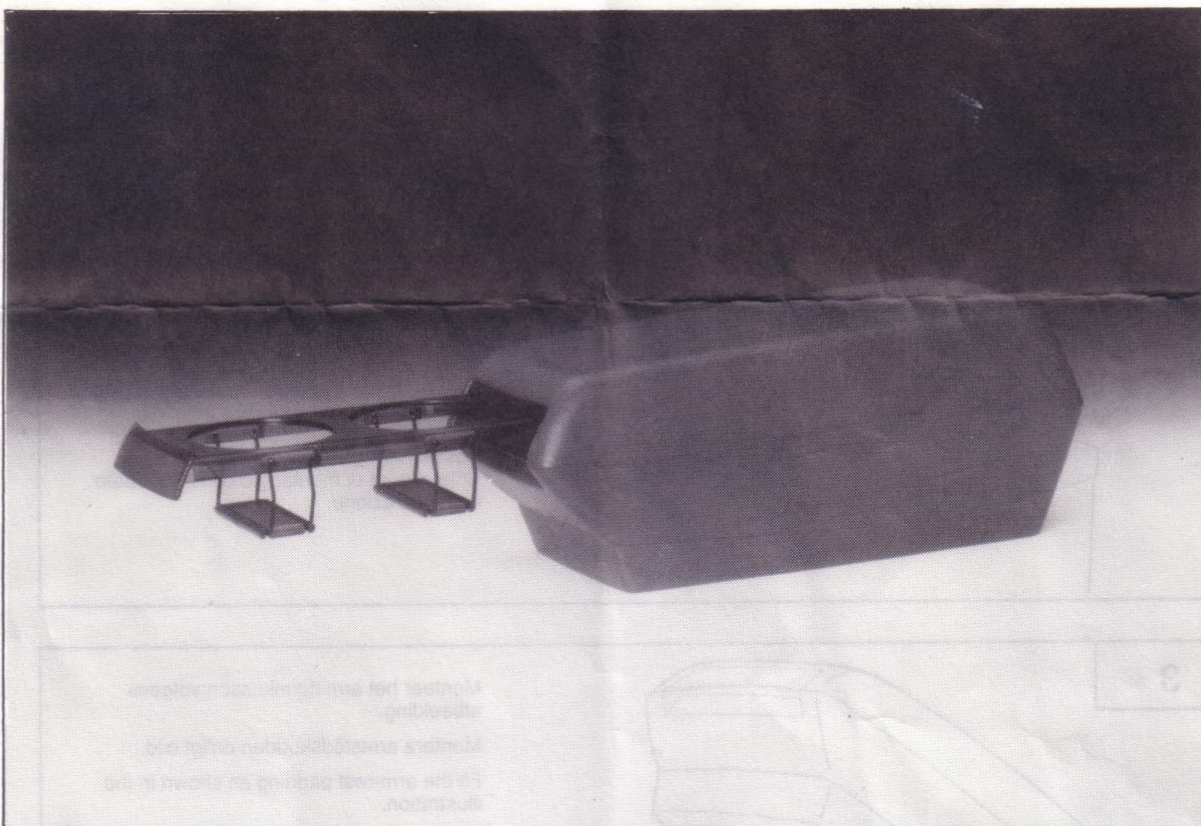
440/460

Section 8 Group 88 No 312

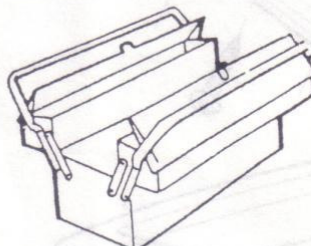
Date
JULI
91

Armsteunkussen
Armstöds kudde
Arm-rest padding
Armstützenpolster
Coussin-accoudoir
Almohadilla del apoyabrazos
Cuscino per il bracciolo interno

Vervangt uitgave
Ersätter utgåva
Replaces issue
Ersetzt Ausgabe
Remplace l'édition
Sustitución edición
Sostituito



Benodigd gereedschap
Erforderliga verktyg
Required tools
Erforderliche Werkzeuge
Outils nécessaires
Herramientas necesarias
Attrezzi occorrenti



1



Demonteer het dekselkussen volgens afbeelding.

Demontera övre kudden enligt figur.

Remove the cover padding as shown in the illustration.

Deckelpolster gemäß Abbildung abbauen.

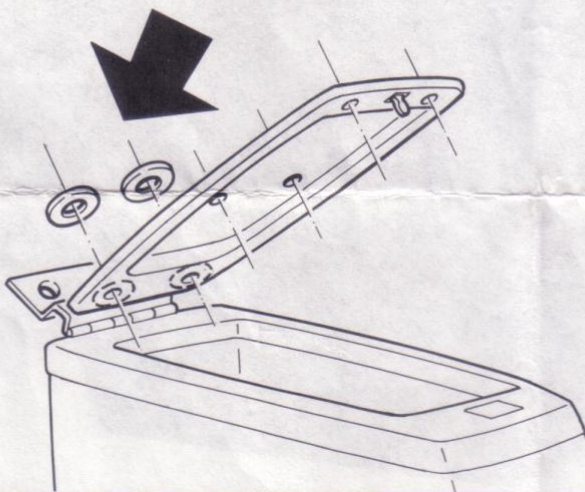
Démontez le couvercle accoudoir suivant l'illustration.

Desmontar la almohadilla del apoyabrazos de acuerdo con la ilustración.

Smontare il coperchio a cuscino come mostrato nell'illustrazione.

Volvo 480 Club Europe

2



Positioneer de opvulringen en montageplaat volgens afbeelding.

Sätt mellanringarna och monteringsplåten på plats enligt figur.

Position the shims and mounting plate as shown in the illustration.

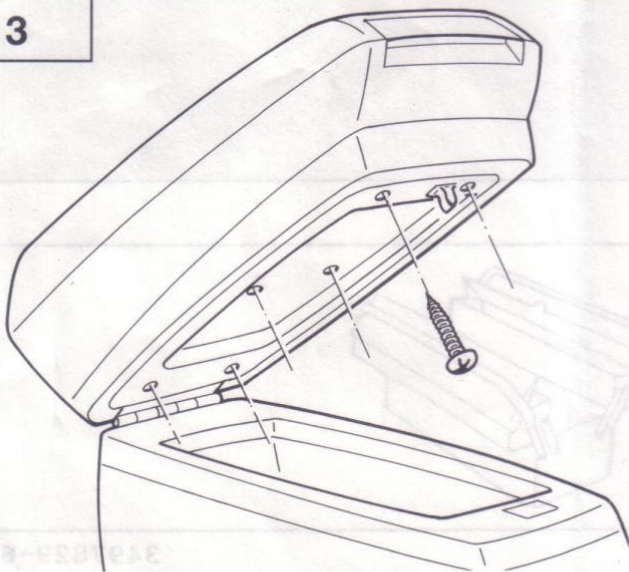
Unterlegscheiben und Montageplatte gemäß Abbildung positionieren.

Positionnez les cales d'épaisseur et la plaque de montage suivant l'illustration.

Colocar las arandelas de relleno y la pletina de montaje según se indica en el dibujo.

Posizionare gli anelli di spessore e l'intelaiatura di montaggio come mostrato nell'illustrazione.

3



Monteer het armsteunkussen volgens afbeelding.

Montera armstödsudden enligt bild.

Fit the arm-rest padding as shown in the illustration.

Armstützenpolster gemäß Abbildung montieren.

Montez le coussin accoudoir suivant l'illustration.

Montar la almohadilla al apoyabrazos según se muestra en el dibujo.

Montare il cuscino come mostrato nell'illustrazione.