



ELECCIÓN PERSONAL

La inspiración más importante que se encuentra tras todo aquello que realizamos en Volvo, es el hecho de que los automóviles son conducidos por las personas. Independientemente de los motivos que te hayan llevado a decantarte por la elección de un Volvo, ya sea por su dinámico y fiable rendimiento, por su seguridad, por sus elevados niveles de confort, por su versatilidad, o por la combinación de estas características, dispondrás de total libertad para seleccionar el motor, color, tapicería y equipamiento opcional siguiendo tus preferencias personales. Tómate tu tiempo: imagina y considera las distintas posibilidades antes de tomar tu decisión final. Pronto disfrutarás del resultado de tu elección al situarte tras el volante de tu nuevo, único y personalizado Volvo V60.

EQUIPAMIENTO DE SERIE

DISEÑO INTERIOR

EQUIPAMIENTO OPCIONAL

PACKS OPCIONALES

DISEÑO EXTERIOR

ESPECIFICACIONES TÉCNICAS

Motorizaciones			Emisiones CO2 g / Km	Kinetic Precio Escandallo P.V.P. Recomendado*	Momentum Precio Escandallo P.V.P. Recomendado*	Summum Precio Escandallo P.V.P. Recomendado*	Impuesto de Matriculación %
Gasolina	V60 2.0T	203 CV	189	27.130,92 34.940,00	28.948,73 37.262,25	30.853,49 39.695,58	9,75%
	V60 2.0T (aut)	203 CV	194	28.810,61 37.085,80	30.628,42 39.408,05	32.533,18 41.841,38	9,75%
	V60 T6 AWD (aut)	304 CV	237	35.328,65 47.190,00	37.146,46 49.603,14	39.051,22 52.131,71	14,75%
Diesel	V60 D3	163CV	144	27.348,86 33.840,00	29.166,66 36.071,35	31.071,43 38.409,46	4,75%
	V60 D3 (aut)	163 CV	162	27.883,82 35.901,83	29.630,47 38.133,17	31.460,65 40.471,28	9,75%
	V60 D5	205 CV	142	30.811,18 38.090,00	32.628,99 40.321,36	34.533,75 42.659,45	4,75%
	V60 D5 (aut)	205 CV	169	32.443,04 41.726,00	34.260,85 44.048,48	36.165,61 46.481,81	9,75%
	V60 D5 AWD (aut)	205 CV	183	33.236,60 42.740,00	35.054,41 45.062,25	36.959,17 47.495,58	9,75%

* PVP recomendado incluye 18% de IVA, transporte (219,37 € sin impuestos) e impuesto de matriculación aplicado según nivel de emisiones de CO2

Nota: * En las Comunidades de Andalucía y Cataluña, para motores con emisiones de más de 200gr/km de CO2, el impuesto de matriculación es superior y por lo tanto el PVP variará. Consulta por favor con tu Concesionario Oficial Volvo.

** Valor estimado de emisiones CO2 al utilizar Bioetanol.

VOLVO V60: EQUIPAMIENTO DE SERIE

SEGURIDAD	CONFORT	INTERIOR
<p>SIPS (Sistema de Protección contra Impactos Laterales)</p> <p>SIPSBAG (Airbags laterales)</p> <p>WHIPS (Sistema de Protección contra Latigazos Cervicales)</p> <p>ABS</p> <p>IDIS (Sistema Inteligente de Información para el Conductor)</p> <p>EBD (Distribución Electrónica de Frenado)</p> <p>DSTC (Control Dinámico de Estabilidad y Tracción)</p> <p>EBA (Asistencia en Frenada de Emergencia)</p> <p>RSC (Control de Estabilidad Antivuelco)</p> <p>Airbag conductor y acompañante, en dos etapas</p> <p>Airbag de techo lateral</p> <p>Aviso del cinturón de seguridad en todas las posiciones</p> <p>Cinturones de seguridad con pretensores</p> <p>Cinturones de seguridad delanteros con ajuste de altura</p> <p>City Safety</p> <p>Columna de dirección plegable</p> <p>Desactivación airbag del pasajero</p> <p>Dispositivo de bloqueo automático de cerraduras</p> <p>Fijaciones Isofix</p> <p>Freno de mano electrónico con liberación automática</p> <p>Inmovilizador electrónico del motor</p> <p>Luces de Freno Adaptativas</p> <p>Suspensión trasera Multi Link</p> <p>Cubreobjetos</p>	<p>Ajuste manual de asientos delanteros</p> <p>Boquillas de líquido lavaparabrisas térmico</p> <p>Centro de información electrónico</p> <p>Cierre centralizado con mando a distancia</p> <p>Climatizador electrónico en dos zonas (ECC)</p> <p>Control de velocidad constante</p> <p>Elevalunas eléctricos delanteros y traseros</p> <p>Espejos de cortesía iluminados (conductor/pasajero)</p> <p>Iluminación de cortesía</p> <p>Indicador de temperatura exterior</p> <p>Llave integrada en mando a distancia</p> <p>Luneta trasera térmica</p> <p>Reposacabezas en todos los asientos</p> <p>Respaldo asiento del acompañante abatible</p> <p>Respaldo trasero abatible asimétricamente</p> <p>Toma de corriente de 12V en maletero</p> <p>Volante ajustable (vertical / horizontal)</p>	<p>Alfombrillas textiles</p> <p>Ceniceros (delantero y trasero) y encendedor</p> <p>Espacio guardaobjetos en puertas delanteras y consola central</p> <p>Filtro de polen</p> <p>Inserciones Charcoal</p> <p>Luces de lectura delanteras y traseras</p> <p>Reposabrazos delantero con portavasos</p> <p>Reposabrazos trasero con portavasos y espacio guardaobjetos en consola túnel</p> <p>Retrovisor interior con sistema antideslumbramiento automático</p> <p>Volante, palanca de cambios y freno de mano de cuero</p>
		EXTERIOR
		<p>Ajuste del nivel de los faros</p> <p>Escape dual (2.0T, D5, y T6 AWD)</p> <p>Llantas de aleación Balder (7x17"; 215/50) (T6 AWD)</p> <p>Llantas de aleación Oder (7x16"; 215/55)</p> <p>Retrovisores eléctricos térmicos</p>
		AUDIO / COMUNICACIÓN
		<p>Equipo de Sonido de Rendimiento Medio con conector AUX. y pantalla de color de 5"</p> <p>Mando multifunción integrado en el volante</p>
		OTROS
		<p>Chasis dinámico</p> <p>Kit de reparación de rueda</p> <p>Transmisión automática Gaertronic (D5 AWD y T6 AWD)</p>

VOLVO V60: NIVELES DE EQUIPAMIENTO

VOLVO S60 Momentum			VOLVO S60 Summum		
<p>Equipamiento Kinetic + :</p> <p>Control de distancia de aparcamiento trasero</p> <p>Decoración brillante alrededor de las ventanillas laterales</p> <p>Equipo de sonido de Alto Rendimiento con USB, AUX, Bluetooth y pantalla a color de 5"</p> <p>Esferas de diseño exclusivo en panel de instrumentos</p> <p>Inserciones de aluminio Grafito</p> <p>Llantas de aleación Balder (7x17"; 215/50)</p> <p>Maletero con soporte para bolsas de la compra</p> <p>Retrovisores retractables con sistema antideslumbramiento automático</p> <p>Retrovisores retractables eléctricamente con iluminación inferior</p> <p>Sensor de lluvia</p> <p>Sincronización Bluetooth</p> <p>Sistema de Calidad del Aire (IAQS)</p> <p>Tapicería textil Tylösand / T-Tec</p> <p>Volante de cuero con inserciones silk metal</p>			<p>Equipamiento Momentum + :</p> <p>Asiento del conductor con regulación eléctrica y memoria</p> <p>Decoración brillante en el frontal exterior</p> <p>Faros Xenon Activos</p> <p>Lavafaros</p> <p>Tapicería parcial Cuero</p>		
	Valor del equipamiento	PVP Recomendado *		Valor del equipamiento	PVP Recomendado *
D3 y D5	4.218,73€	2.231,36€	D3 y D5	8.205,69€	4.569,45€
2.0T, D5 (aut) y D5 AWD	4.390,58€	2.322,24€	2.0T, D5 (aut) y D5 AWD	8.539,93€	4.755,57€
T6 AWD (aut)	4.562,42€	2.413,14€	T6 AWD (aut)	8.874,18€	4.941,71€

* PVP recomendado incluye 18% de IVA e impuesto de matriculación aplicado según nivel de emisiones de CO₂.

VOLVO V60: PACKS OPCIONALES

PACK FAMILY	D3 / D5 Precio Escandallo P.V.P. Recomendado I	D3 aut, D5 aut, D5 AWD, 2.0T Precio Escandallo P.V.P. Recomendado II	T6 AWD Precio Escandallo P.V.P. Recomendado III	Kinetic	Momentum	Summum
Cierre electrónico de seguridad para niños Silla de niños (x2)	202,9 249,06	202,9 259,20	202,9 269,35	O	O	O
PACK SAFETY	D3 / D5 Precio Escandallo P.V.P. Recomendado I	D3 aut, D5 aut, D5 AWD, 2.0T Precio Escandallo P.V.P. Recomendado II	T6 AWD Precio Escandallo P.V.P. Recomendado III	Kinetic	Momentum	Summum
BLIS (Sistema de Información de Puntos Ciegos) DAC & LDW (Control de alerta Conductor y Advertencia Cambio de Carril) ACC (Control de Velocidad Constante Adaptativo)	1.610,77 1.977,22	1.610,77 2.057,76	1.610,77 2.138,30	O	O	O
PACK SECURITY	D3 / D5 Precio Escandallo P.V.P. Recomendado I	D3 aut, D5 aut, D5 AWD, 2.0T Precio Escandallo P.V.P. Recomendado II	T6 AWD Precio Escandallo P.V.P. Recomendado III	Kinetic	Momentum	Summum
Alarma Volvo PCC (Comunicador Personal con el Automóvil) Ventanillas laterales laminadas delanteras con repelente al agua Cierre privado	1.031,06 1.265,63	1.031,06 1.317,18	1.031,06 1.368,73	O	O	O
PACK XENIUM (Summum)	D3 / D5 Precio Escandallo P.V.P. Recomendado I	D3 aut, D5 aut, D5 AWD, 2.0T Precio Escandallo P.V.P. Recomendado II	T6 AWD Precio Escandallo P.V.P. Recomendado III	Kinetic	Momentum	Summum
Asiento del pasajero con regulación eléctrica Calefacción en asientos delanteros Techo solar RTI (Sistema de Información de Tráfico en Ruta) - Debe de solicitarse con equipo de sonido Alto Rendimiento Multimedia. Control de distancia de aparcamiento delantero/trasero Cámara aparcamiento trasera	2.066,25 2.536,32	2.066,25 2.639,63	2.066,25 2.742,95	-	-	O

S = de serie O = opcional - = no disponible

I) Incluye IVA 18% y 4,75% impuesto de matriculación.

II) Incluye IVA 18% y 9,75% impuesto de matriculación.

III) Incluye IVA 18% y 14,75% impuesto de matriculación.

* Admite cambiarse por la opción anterior sumando el coste indicado.



VOLVO V60: DISEÑO INTERIOR

TAPICERÍAS

	D3 / D5 Precio Escandallo P.V.P. Recomendado I	D3 aut, D5 aut, D5 AWD, 2.0T Precio Escandallo P.V.P. Recomendado II	T6 AWD Precio Escandallo P.V.P. Recomendado III	Kinetic	Momentum	Summum
Tapicería Textil Mellbystrand	0,00 0,00	0,00 0,00	0,00 0,00	S	-	-
Tapicería Vinilo / Textil Tylosand	351,56 431,54	351,56 449,12	351,56 466,70	O	-	-
	0,00 0,00	0,00 0,00	0,00 0,00	-	S	-
Tapicería Parcial Cuero	1.367,19 1.678,23	1.367,19 1.746,59	1.367,19 1.814,94	O	-	-
	1.015,63 1.246,69	1.015,63 1.297,47	1.015,63 1.348,25	-	O	-
	0,00 0,00	0,00 0,00	0,00 0,00	-	-	S

S = de serie O = opcional - = no disponible

I) Incluye IVA 18% y 4,75% impuesto de matriculación.

(II) Incluye IVA 18% y 9,75% impuesto de matriculación.

(III) Incluye IVA 18% y 14,75% impuesto de matriculación.

COMBINACIÓN TAPICERÍAS E INTERIOR

Color interior	Gris Oscuro	Gris Oscuro	Beige	Beige	Gris Oscuro	Gris Oscuro	Beige	Beige
Color tapicería	Gris Oscuro	Beige	Beige	Beige	Beige/Gris Oscuro	Haya /Gris Oscuro	Haya / Beige	Haya / Beige
Inserciones paneles puertas	Gris Oscuro	Beige	Beige	Beige	Beige	Haya	Haya	Haya
Tapa salpicadero	Gris Oscuro	Gris Oscuro	Expresso	Gris Oscuro	Gris Oscuro	Gris Oscuro	Expresso	Gris Oscuro
Tapicería Textil Mellbystrand	K001	-	-	-	-	-	-	-
Tapicería Vinilo / Textil Tylosand	K601	K602	K618	k612	-	-	-	-
Tapicería Parcial Cuero	K101	-	K11B	K112	K102	K103	K11C	K113





VOLVO V60: DISEÑO EXTERIOR

COLORES

019 NEGRO	426 PLATA, METALIZADO	452 NEGRO ZAFIRO, METALIZADO	477 ARGENTA, METALIZADO	481 BLANCO COSMIC, METALIZADO
484 SEASHELL, METALIZADO	487 NEGRO EMBER, METALIZADO	490 AZUL CAMALEÓN, METALIZADO	492 GRIS SAVILE, METALIZADO	498 AZUL CASPIO, METALIZADO
612 ROJO	614 BLANCO	702 ROJO FLAMENCO, METALIZADO	703 ELECTRUM GOLD, METALIZADO	704 COBRE, METALIZADO

	D3 / D5 Precio Escandallo P.V.P. Recomendado I	D3 aut, D5 aut, D5 AWD, 2.0T Precio Escandallo P.V.P. Recomendado II	T6 AWD Precio Escandallo P.V.P. Recomendado III	Kinetic	Momentum	Summum
Pintura metalizada	750,00 920,63	750,00 958,13	750,00 995,63	O	O	O
Pintura metalizada especial (Argenta 477, Negro Ember 487, Electrum Gold 703 y Cobre 704)	868,75 1.066,39	868,75 1.109,83	868,75 1.153,27	O	O	O
Kit de estilo exterior*	1.038,20 1.274,39	1.038,20 1.326,30	1.038,20 1.378,21	A	A	A
Llantas de aleación Freja 8 x 18" (no incluye neumáticos)	1.684,00 2.067,12	1.684,00 2.151,32	1.684,00 2.235,52	A	A	A

S = de serie O = opcional - = no disponible

I) Incluye IVA 18% y 4,75% impuesto de matriculación.

II) Incluye IVA 18% y 9,75% impuesto de matriculación.

III) Incluye IVA 18% y 14,75% impuesto de matriculación.

* En el precio no está incluido el montaje.

VOLVO V60: DISEÑO EXTERIOR

LLANTAS DE ALEACIÓN	D3 / D5 Precio Escandallo P.V.P. Recomendado I	D3 aut, D5 aut, D5 AWD, 2.0T Precio Escandallo P.V.P. Recomendado II	T6 AWD Precio Escandallo P.V.P. Recomendado III	Kinetic	Momentum	Summum
Balder (17")	484,38 594,58	484,38 618,80	484,38 643,01	O	S	S
Njord (17")	484,38 594,58	484,38 618,80	484,38 643,01	O	-	-
	0,00 0,00	0,00 0,00	0,00 0,00	-	O	O
Sleipner (18")	1.265,63 1.553,56	1.265,63 1.616,84	781,25 1.680,12	O	-	-
	781,25 958,98	781,25 998,05	781,25 1.037,11	-	O	O

S = de serie O = opcional - = no disponible

I) Incluye IVA 18% y 4,75% impuesto de matriculación.

II) Incluye IVA 18% y 9,75% impuesto de matriculación.

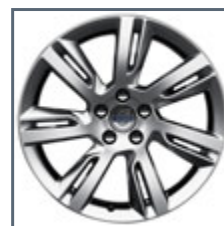
III) Incluye IVA 18% y 14,75% impuesto de matriculación.



Balder 17"



Njord 17"



Sleipner 18"



VOLVO V60: EQUIPAMIENTO OPCIONAL

	D3 / D5 Precio Escandallo P.V.P. Recomendado I	D3 aut, D5 aut, D5 AWD, 2.0T Precio Escandallo P.V.P. Recomendado II	T6 AWD Precio Escandallo P.V.P. Recomendado III	Kinetic	Momentum	Summum
SEGURIDAD						
Cierre electrónico de seguridad para niños	85,94 105,49	85,94 109,79	85,94 114,09	O	O	O
Alarma Volvo	484,38 594,58	484,38 618,80	484,38 643,01	O	O	O
Silla de niños (x2) (1)	226,56 278,10	226,56 289,43	226,56 300,76	O	O	O
PCC (Comunicador Personal con el Automóvil) (2)	601,56 738,41	601,56 768,49	601,56 798,57	O	O	O
BLIS (Sistema de Información de Puntos Ciegos) (3)	500,00 613,75	500,00 638,75	500,00 663,75	O	O	O
DAC & LDW (Control de Alerta para el Conductor y Advertencia de Cambio de Carril) (4)	700,00 859,25	700,00 894,25	700,00 929,25	-	O	O
DAC & LDW (Control de Alerta para el Conductor y Advertencia de Cambio de Carril) (4)	801,56 983,91	801,56 1.023,99	801,56 1.064,07	O	-	-
Cierre privado	78,13 95,90	78,13 99,81	78,13 103,72	O	O	O
CONFORT						
Asiento del conductor con regulación eléctrica y memoria (3)	695,31 853,49	695,31 888,26	695,31 923,02	O	O	S
Asiento pasajero con regulación eléctrica	500,00 613,75	500,00 638,75	500,00 663,75	-	-	O
Asientos delanteros con regulación eléctrica (3)	1.195,31 1.467,24	1.195,31 1.527,01	1.195,31 1.586,77	O	O	-
Calefacción en los asientos delanteros	277,34 340,43	277,34 354,30	277,34 368,17	O	O	O
Calefacción en asientos delanteros y traseros	566,40 695,26	566,40 723,58	566,40 751,90	O	O	O
Retrovisores retractables eléctricamente con iluminación inferior	304,69 374,01	304,69 389,24	304,69 404,48	O	S	S
Sensor de lluvia	101,56 124,66	101,56 129,74	101,56 134,82	O	S	S
Parabrisas termorreflectante (5)	207,03 254,13	207,03 264,48	207,03 274,83	O	O	O
Reposacabezas traseros abatibles eléctricamente	125,00 153,44	125,00 159,69	125,00 165,94	O	O	O
Brújula integrada en retrovisor interior	54,69 67,13	54,69 69,87	54,69 72,60	O	O	O
Control de distancia de aparcamiento trasero	425,78 522,64	425,78 543,93	425,78 565,22	O	S	S
Control de distancia de aparcamiento delantero/trasero	656,25 805,55	656,25 838,36	656,25 871,17	O	-	-
Control de distancia de aparcamiento delantero/trasero	230,47 282,90	230,47 294,43	230,47 305,95	-	O	O
Cámara aparcamiento trasera	703,13 863,09	703,13 898,25	703,13 933,41	-	O	O
CZIP (Pack interior zona limpia) (6)	54,69 67,13	54,69 69,87	54,69 72,60	-	O	O
ACC (Control de Velocidad constante Adaptativo) (3) (7)	1.700,00 2.086,75	1.700,00 2.171,75	1.700,00 2.256,75	-	O	O
ACC (Control de Velocidad constante Adaptativo) (3) (7)	1.801,56 2.211,41	1.801,56 2.301,49	1.801,56 2.391,57	O	-	-

S = de serie O = opcional - = no disponible

A = accesorio

(I) Incluye IVA 18% y 4,75% impuesto de matriculación.

(II) Incluye IVA 18% y 9,75% impuesto de matriculación.

(III) Incluye IVA 18% y 14,75% impuesto de matriculación.

* En el precio no está incluido el montaje.

VOLVO V60: EQUIPAMIENTO OPCIONAL

	D3 / D5 Precio Escandallo P.V.P. Recomendado I	D3 aut, D5 aut, D5 AWD, 2.0T Precio Escandallo P.V.P. Recomendado II	T6 AWD Precio Escandallo P.V.P. Recomendado III	Kinetic	Momentum	Summum
CONFORT						
Cortinilla (luneta trasera)*	68,00 83,47	68,00 86,87	68,00 90,27	A	A	A
Cortinillas (puertas traseras)*	68,00 83,47	68,00 86,87	68,00 90,27	A	A	A
AUDIO / COMUNICACIÓN						
RTI (Sistema de Información de Tráfico en Ruta) (8)	1.700,00 2.086,75	1.700,00 2.171,75	1.700,00 2.256,75	O	-	-
RTI (Sistema de Información de Tráfico en Ruta) (8)	1.200,00 1.473,00	1.200,00 1.533,00	1.200,00 1.593,00	-	O	O
Volvo On Call (9)	700,00 859,25	700,00 894,25	700,00 929,25	O	O	O
Equipo de Sonido de Alto Rendimiento (8)	500,00 613,75	500,00 638,75	500,00 663,75	O	S	S
Equipo de Sonido de Alto Rendimiento (10)	900,00 1.104,75	900,00 1.149,75	900,00 1.194,75	O	-	-
Equipo de Sonido de Alto Rendimiento Multimedia (11)	400,00 491,00	400,00 511,00	400,00 531,00	-	O	O
Equipo de Sonido Premium Sound Multimedia (11)	1.700,00 2.086,75	1.700,00 2.171,75	1.700,00 2.256,75	O	-	-
Equipo de Sonido Premium Sound Multimedia (11)	1.200,00 1.473,00	1.200,00 1.533,00	1.200,00 1.593,00	-	O	O
TV Digital (9) (12)	400,00 491,00	400,00 511,00	400,00 531,00	-	O	O
INTERIOR						
Inserciones de madera	398,44 489,09	398,44 509,01	398,44 528,93	O	-	-
Inserciones de madera	0,00 0,00	0,00 0,00	0,00 0,00	-	O	O
Inserciones aluminio grafito	304,69 374,01	304,69 389,24	304,69 404,48	O	S	S
Volante deportivo de dos colores	0,00 0,00	0,00 0,00	0,00 0,00	-	O	O
EXTERIOR						
Techo solar	890,63 1.093,25	890,63 1.137,78	890,63 1.182,31	O	O	O
Cristales tintados en ventanillas, puertas traseras y área de carga (13)	300,78 369,21	300,78 384,25	300,78 399,29	O	O	O
Faros Xenon Activos y Lavafaros	1.187,50 1.457,66	1.187,50 1.517,03	1.187,50 1.576,41	O	O	S
Railes de techo negros	0,00 0,00	0,00 0,00	0,00 0,00	O	O	-
Railes de techo plateados	0,00 0,00	0,00 0,00	0,00 0,00	-	-	O

S = de serie O = opcional - = no disponible

A = accesorio

I) Incluye IVA 18% y 4,75% impuesto de matriculación.

II) Incluye IVA 18% y 9,75% impuesto de matriculación.

III) Incluye IVA 18% y 14,75% impuesto de matriculación.

* En el precio no está incluido el montaje.

VOLVO V60: EQUIPAMIENTO OPCIONAL

	D3 / D5 Precio Escandallo P.V.P. Recomendado I	D3 aut, D5 aut, D5 AWD, 2.0T Precio Escandallo P.V.P. Recomendado II	T6 AWD Precio Escandallo P.V.P. Recomendado III	Kinetic	Momentum	Summum
CARGA Y OCIO						
Enganche de remolque* (13)	549,30 674,27	549,30 701,73	549,30 729,20	A	A	A
Barras portacargas* (13)	137,50 168,78	137,50 175,66	137,50 182,53	A	A	A
Portabicicletas de techo* (13)	57,00 69,97	57,00 72,82	57,00 75,67	A	A	A
Portaesquis* (13)	70,20 86,17	70,20 89,68	70,20 93,19	A	A	A
Cofre de techo* (13)	223,00 273,73	223,00 284,88	223,00 296,03	A	A	A
Alfombra de plástico (maletero)*	107,50 131,96	107,50 137,33	107,50 142,71	A	A	A
Alfombra reversible (maletero)*	107,50 131,96	107,50 137,33	107,50 142,71	A	A	A
Alfombrillas de goma (habitáculo)*	61,50 75,49	61,50 78,57	61,50 81,64	A	A	A
Bolsillo de red lateral*	74,00 90,84	74,00 94,54	74,00 98,24	A	A	A
OTROS						
Nivomat (14)	500,00 613,75	500,00 638,75	500,00 663,75	O	O	O
Dirección asistida variable con la velocidad	207,03 254,13	207,03 264,48	207,03 274,83	O	O	O
Chasis activo Four-C	1.289,06 1.582,32	1.289,06 1.646,77	1.289,06 1.711,23	-	O	O

S = de serie O = opcional - = no disponible A= accesorio

(I) Incluye IVA 18% y 4,75% impuesto de matriculación.

(II) Incluye IVA 18% y 9,75% impuesto de matriculación.

(III) Incluye IVA 18% y 14,75% impuesto de matriculación.

* En el precio no está incluido el montaje.

(1) Incompatible con calefacción en asientos traseros.

(2) Necesita alarma.

(3) Necesita retrovisores retractables eléctricamente con iluminación inferior.

(4) No compatible con parabrisas termorreflectante.

(5) No compatible con DAC ni ACC. Incluye sensor de lluvia.

(6) CZIP anula el cenicero y el encendedor.

(7) Incluye sensor de lluvia y detección de peatones.

(8) Debe pedirse con Equipo de Sonido Alto Rendimiento Multimedia.

(9) Necesita Equipo de Sonido Alto Rendimiento.

(10) Incluye Bluetooth, USB, AUX. y Pantalla a color de 5"

(11) Incluye Bluetooth, USB, AUX. y Pantalla a color de 7"

(12) Incluye mando a distancia. No disponible en Kinetic.

(13) No compatible con ventanillas laminadas.

(14) Incompatible con el chasis activo Four-C

NOTA: Parte de la información de este catálogo puede ser incorrecta debido a cambios en los productos que pueden haberse producido desde el momento de su impresión. Los equipos aquí descritos o mostrados pueden tener un coste adicional. Antes de solicitarlos, pregunte a su Concesionario Volvo. El fabricante se reserva el derecho de efectuar cambios en cualquier momento sin previo aviso, en los precios, los colores, materiales, especificaciones y modelos.



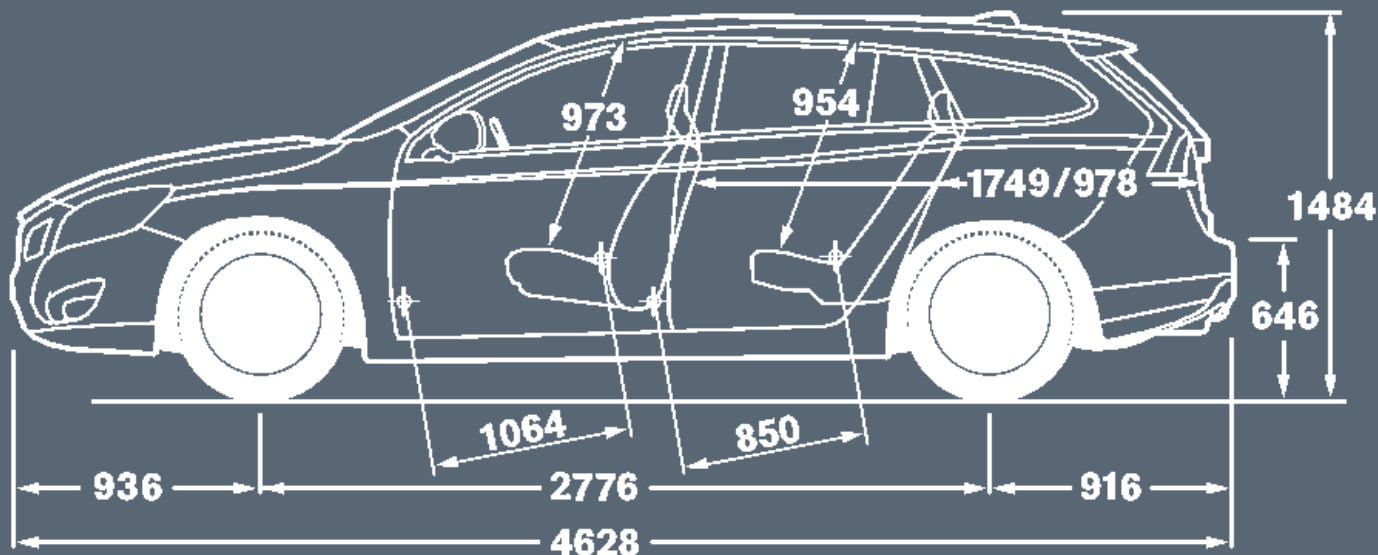
VOLVO V60: ESPECIFICACIONES TÉCNICAS

	V60 2.0T	V60 T6 AWD
MOTORES		
Tipo motor	Gasolina	Gasolina
Cilindros	4	6
Cilindrada cc	1.999	2.953
Potencia máxima KW / CV / rpm	149/203/6.000	224 / 304 / 5.600
Par motor	300 Nm a 1.750-4.000 rpm	440 Nm a 2.100-4.000 rpm
Diámetro / Carrera mm	87,5 / 83,1	82 / 93,2
Aceleración 0-100 km/h man/aut	7,7/8,2	- / 6,5
Velocidad máxima km/h man/aut	230/230	- / 250
Consumo de combustible litros /100km		
Conducción mixta man. / aut.	8,1 / 8,3	- / 10,2
UDC	11,3 / 11,3	- / 14,8
EUDC	6,3 / 6,6	- / 7,5
Depósito de combustible litros	67,5	67,5
Emissiones CO2 g/km Ponderado man/aut	189 / 194	- / 237
TRANSMISIONES		
Manual	6 velocidades	-----
Automática	Powershift 6 velocidades	6 velocidades
CAPACIDAD DE CARGA		
ISO V210 L	380	380
Carga máxima de techo kg	75	75
Peso máximo de remolque kg man/aut	1.800 / 1.800	- /1.800

- : No disponible.

* : Consumo estimado.

** : Información no disponible en el momento de la impresión.



VOLVO V60: ESPECIFICACIONES TÉCNICAS

	V60 D3	V60 D5	V60 D5 AWD
MOTORES			
Tipo motor	Diesel	Diesel	Diesel
Cilindros	5	5	5
Cilindrada cc	1.984	2.400	2.400
Potencia máxima KW / CV / rpm	120 / 163 / 3.000	151 / 205 / 4.000	151 / 205 / 4.000
Par motor	400 Nm a 1.400-2.850 rpm	420 Nm a 1.500-3.250 rpm	420 Nm a 1.500-3.250 rpm
Diámetro / Carrera mm	81 / 77	81 / 93,15	81 / 93,15
Aceleración 0-100 km/h man/aut	9,2 / 9,2	7,8 / 7,8	- / 8,1
Velocidad máxima km/h man/aut	-----	230 / 230	- / 230
Consumo de combustible litros /100km			
Conducción mixta man. / aut.	5,5 / 6,1	5,4 / 6,4	- / 6,9
UDC	7,3 / 8,3	6,9 / 8,9	- / 9,5
EUDC	4,4 / 4,9	4,5 / 5,0	- / 5,4
Depósito de combustible litros	67,5	67,5	67,5
Emissiones CO2 g/km Ponderado man/aut	144 / 162	142 / 169	- / 183
TRANSMISIONES			
Manual	6 velocidades	6 velocidades	6 velocidades
Automática	6 velocidades	6 velocidades	6 velocidades
CAPACIDAD DE CARGA			
ISO V210 L	380	380	380
Carga máxima de techo kg	75	75	75
Peso máximo de remolque kg man/aut	1.600 / 1.600	1.600 / 1.800	- / 1.800

- : No disponible.

* : Consumo estimado.

** : Información no disponible en el momento de la impresión.

