

LISTINO PREZZI AL PUBBLICO



V40		Cilindrata (cm ³)	Potenza max kW (cv)	"Prezzo Massimo" al pubblico Chiavi in mano *		Cavalli fiscali	
				EURO IVA inclusa	EURO IVA esclusa		
	Benzina	T3	1.595	110 (150)	24.450,00	20.206,61	17
		T4	1.595	132 (180)	26.950,00	22.272,73	17
	Diesel	D2	1.560	84 (115)	24.950,00	20.619,83	17
		D3	1.984	110 (150)	27.250,00	22.520,66	20
		D3 Geartronic	1.984	110 (150)	29.245,00	24.169,42	20
Kinetic	Benzina	T3 Kinetic	1.595	110 (150)	25.800,00	21.322,31	17
		T4 Kinetic	1.595	132 (180)	28.300,00	23.388,43	17
	Diesel	D2 Kinetic	1.560	84 (115)	26.300,00	21.735,54	17
		D3 Kinetic	1.984	110 (150)	28.600,00	23.636,36	20
		D3 Geartronic Kinetic	1.984	110 (150)	30.595,00	25.285,12	20
		D4 Kinetic	1.984	130 (177)	29.950,00	24.752,07	20
		D4 Geartronic Kinetic	1.984	130 (177)	31.945,00	26.400,83	20
Momentum	Benzina	T3 Momentum	1.595	110 (150)	27.550,00	22.768,60	17
		T4 Momentum	1.595	132 (180)	30.050,00	24.834,71	17
	Diesel	D2 Momentum	1.560	84 (115)	28.050,00	23.181,82	17
		D3 Momentum	1.984	110 (150)	30.350,00	25.082,64	20
		D3 Geartronic Momentum	1.984	110 (150)	32.345,00	26.731,40	20
		D4 Momentum	1.984	130 (177)	31.700,00	26.198,35	20
D4 Geartronic Momentum	1.984	130 (177)	33.695,00	27.847,11	20		
Summum	Benzina	T3 Summum	1.595	110 (150)	29.850,00	24.669,42	17
		T4 Summum	1.595	132 (180)	32.350,00	26.735,54	17
	Diesel	D2 Summum	1.560	84 (115)	30.350,00	25.082,64	17
		D3 Summum	1.984	110 (150)	32.650,00	26.983,47	20
		D3 Geartronic Summum	1.984	110 (150)	34.645,00	28.632,23	20
		D4 Summum	1.984	130 (177)	34.000,00	28.099,17	20
D4 Geartronic Summum	1.984	130 (177)	35.995,00	29.747,93	20		

* I prezzi "chiavi in mano" non comprendono l'I.P.T. e il contributo P.F.U.

INFORMAZIONI TECNICHE V40



	Motore	Cilindrata cc	Potenza max		Coppia Max Nm / g/min	Trasmissione	Acceleraz. 0-100Km/h (sec.)	Velocità massima (Km/h)	Consumi			CO2 (g/Km)	Normativa emissioni	
			kW	cv					cv.f.	Urb./	Ex.Ur./			Comb
Benzina	T3	1.595	110	150	17	240 */ 1600-4000	Man [6]	8,8	210	6,8	4,6	5,4	125	Euro 5
	T4	1.595	132	180	17	240 */ 1600-5000	Man [6]	7,7	225	7,0	4,7	5,5	129	Euro 5
Diesel	D2	1.560	84	115	17	270 ** / 1750-2500	Man [6]	12,3	190	4,0	3,4	3,6	94 ***	Euro 5
	D3	1.984	110	150	20	350 / 1500-2750	Man [6]	9,6	210	5,3	3,8	4,3	114	Euro 5
	D3 Geartronic	1.984	110	150	20	350 / 1500-2750	Aut [6]	9,3	205	6,9	4,3	5,2	136	Euro 5
	D4	1.984	130	177	20	400 / 1750-2750	Man [6]	8,6	220	5,3	3,8	4,3	114	Euro 5
	D4 Geartronic	1.984	130	177	20	400 / 1750-2750	Aut [6]	8,3	215	6,9	4,3	5,2	136	Euro 5

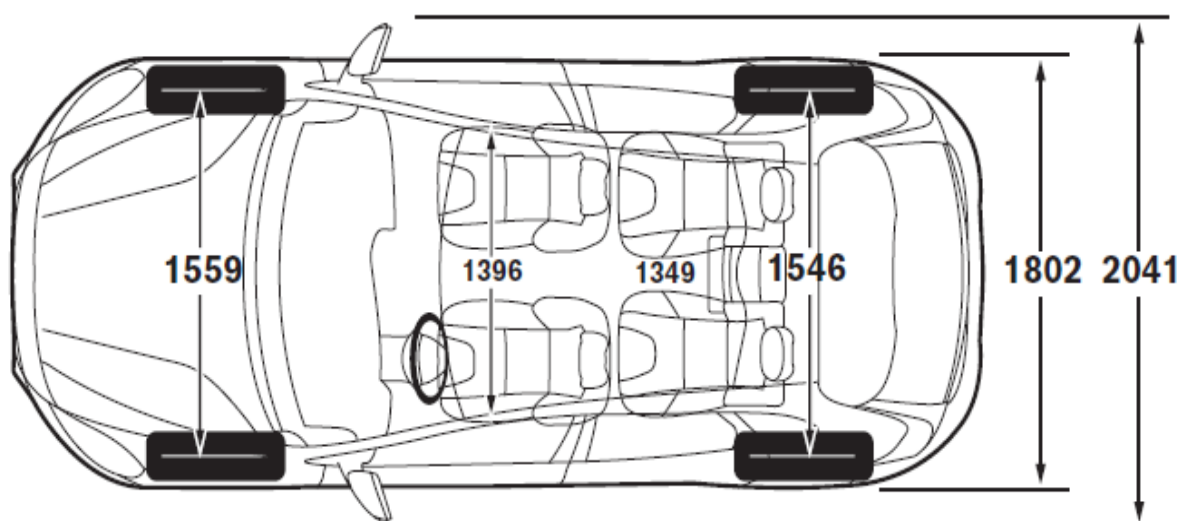
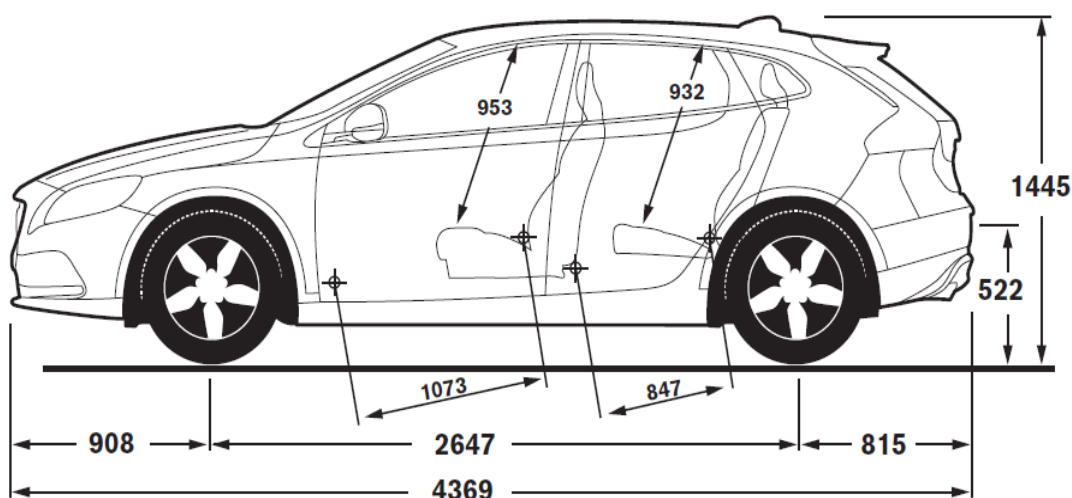
I dati tecnici sono indicativi e preliminari. Quelli definitivi sono in corso di omologazione

Geartronic = Cambio Automatico Sequenziale

* 270 Nm con Overboost

** 285 Nm con Overboost

*** Valori con larghezza pneumatici fino a 205, altrimenti il Consumo combinato è pari 3,8 L/100Km ed emissioni di CO₂ pari a 99 g/Km





SICUREZZA ATTIVA E PASSIVA

- ABS con sistema EBD
- Airbag ai finestrini laterali per la protezione del capo e del collo dei passeggeri - IC (Inflatable Curtain)
- Airbag full size lato guida e passeggero
- Airbag laterali nei sedili anteriori - SIPS bag
- Airbag esterno a protezione del pedone
- Airbag per le ginocchia, lato guida
- Approach Light - Illuminazione esterna di sicurezza
- Attivazione indicatori di direzione (4) a seguito di frenata di emergenza (Emergency Brake Lights - EBA)
- Cinture di sicurezza a tre punti di ancoraggio (5), riavvolgimento automatico con pretensionatore (5)
- Cinture di sicurezza anteriori regolabili in altezza
- City Safety (Sistema a tecnologia laser per il monitoraggio del rischio collisione fino a 50 Km/h con attivazione automatica della frenata)
- DSTC (Dynamic Stability and Traction Control) con Advanced Stability Control
- Frenata di emergenza assistita (Emergency Brake Assistance - EBA)
- Home Safe Lighthing - Accensione fari anteriori a tempo
- Sistema intelligente per la gestione delle informazione al conducente (Intelligent D
- Immobilizzatore elettronico
- Lavatergilunotto
- Livellatore fari anteriori
- Punti di ancoraggio ISO-fix nel divano posteriore (2)
- SIPS (Side Impact Protection System) - Sistema di protezione dagli urti laterali
- Luce di arresto a LED integrata nello spoiler posteriore
- Triangolo di emergenza
- WHIPS (Whiplash Protection System) - Dispositivo integrato per la protezione contro il colpo di frusta

INTERNI & ESTERNI

- Finitura cromata sui comandi impianto audio e climatizzatore
- Inserti color Manganite
- Paraurti e specchi esterni in colore coordinato alla carrozzeria
- Rivestimento in Tessuto Lorensberg
- Copribagagliaio rigido
- Luci diurne (Day Running Light - DRL)

COMFORT

- Alzacristalli elettrici anteriori e posteriori
- Bracciolo centrale anteriore con vano portaoggetti
- Cassetto portaguanti illuminato
- Chiusura centralizzata con telecomando
- Climatizzatore automatico a controllo elettronico (a zona singola)
- Tunnel centrale con portabicchieri [2]
- Divano posteriore abbattibile in due parti (60/40)
- Filtro antipolline
- Luci d'ambiente (Theatre Lights) per i sedili anteriori, in 7 tonalità di colore
- Limitatore di velocità
- Orologio digitale
- Presa 12V per i sedili anteriori e per quelli posteriori
- Sedile guida regolabile in altezza
- Specchio di cortesia lato passeggero illuminato
- Specchi retrovisori esterni regolabili elettricamente e riscaldabili
- Termometro temperatura esterna
- Vani portaoggetti nelle portiere
- Volante a tre razze regolabile in altezza e profondità

IMPIANTO AUDIO

- 4 altoparlanti e amplificatore 2x25W
- Antenna con funzione Diversity
- Display a colori da 5"
- Impianto audio 'Performance' con radio RDS e ingresso AUX
- Lettore CD con funzione lettura 'mp3'

TELAIO, TRASMISSIONE E CERCHI

- Cerchi in acciaio 6,0 x 15" (195/65 R15 H) [D2]
- Cerchi in acciaio 6,5 x 16" (205/55 R16 H) [T3, D3]
- Cerchi in acciaio 6,5 x 16" (205/55 R16 V) [T4]
- Dispositivo FAP [D2, D3]
- Dispositivo Start/Stop
- Doppio terminale di scarico cromato [T3, T4, D3]
- Kit compressore Mobilità Volvo
- Sistema di recupero dell'energia frenante
- Spoiler al tetto di tipo Performance [T4, D3]
- Spoiler al tetto di tipo Standard [T3, D2]
- Predisposizione gancio traino
- Telaio con assetto Dynamic [D3]
- Telaio con assetto Dynamic ribassato di 10 mm [T3, T4, D2]



Kinetic

EQUIPAGGIAMENTO AGGIUNTIVO rispetto alla versione base

- Cerchi in lega 7,0 x 16" Matres (205/55 R16 H) [T3, D2, D3]
- Cerchi in lega 7,0 x 16" Matres (205/55 R16 V) [T4, D4]
- Climatizzatore automatico bi-zona ECC - Electronic Climate Control (include vano portaganti refrigerato)
- Computer di bordo
- Consolle centrale con finitura lucida attorno alla pulsantiera
- Dispositivo FAP [D4]
- Dispositivo Start/Stop [D4]
- Doppio terminale di scarico cromato [D4]
- Leva del freno a mano rivestita in pelle
- Luci area piedi dei sedili anteriori regolabili su tre livelli di intensità
- Luci di lettura anteriori
- Pomello del cambio rivestito in pelle con finitura decorativa lucida
- "Roll top" per vano portaggetti nel tunnel centrale
- Sedile guida con supporto lombare e piano seduta regolabili
- Specchio di cortesia lato guida illuminato
- Spoiler al tetto di tipo Performance [D4]
- Tappetini in moquette anteriori e posteriori
- Telaio con assetto Dynamic [D4]
- Volante a tre razze in pelle

Momentum

EQUIPAGGIAMENTO AGGIUNTIVO rispetto alla versione Kinetic

- Comandi audio al volante
- Cornice vetri laterali cromata
- Cruise control - Regolatore automatico della velocità di crociera
- Funzione di avviamento senza chiave - Keyless Start
- Inserti alluminio 'Graphite' (includono finitura in metallo lucido attorno alla consolle centrale, nelle porte e sul cruscotto anteriore lato passeggero)
- Inserti battitacco sulle soglie anteriori
- Rivestimento in Tessuto/T-tech Linné
- Sedile passeggero con supporto lombare e altezza regolabili (schienale ribaltabile)
- Sensore pioggia con riconoscimento delle gallerie per accensione automatica fari
- Specchi retrovisori esterni con indicatori di direzione a LED
- Specchi retrovisori esterni ripiegabili elettricamente e con illuminazione del suolo
- Volante a tre razze in pelle con inserti decorativi in metallo lucido

Summum

EQUIPAGGIAMENTO AGGIUNTIVO rispetto alla versione Momentum

- Bracciolo anteriore scorrevole
- Cerchi in lega 7,0 x 17" Mannan (205/50 R17 H) [T3, D2, D3]
- Cerchi in lega 7,0 x 17" Mannan (205/50 R17 V) [T4, D4]
- Fari Bi-Xeno attivi
- Lavafari
- Luci d'ambiente 'top line' (illuminazione gradino porte anteriori, illuminazione vani portaoggetti nelle porte anteriori, luci lettura e "Theatre Lights" per i sedili posteriori, luce centrale nel portellone posteriore e luce addizionale nel bagagliaio)
- Luci diurne (Day Running Light - DRL) a LED (includono finitura nera lucida su griglia inferiore del paraurti anteriore)
- Rivestimento in Pelle Comfort Wasa



COLORI CARROZZERIA

Solidi		Metallizzati					
019	Nero	426	Argento metallizzato	498	Blu Navy metallizzato	708	Raw Copper metallizzato
612	Rosso passione	452	Nero zaffiro metallizzato	702	Rosso Flamenco metallizzato	710	Misty Blu metallizzato
614	Bianco ghiacciaio	455	Grigio titanio metallizzato	704	Vibrant Copper metallizzato		
		477	Argento elettrico metallizzato *	705	Blu Biarritz metallizzato		

* Vernice Metallizzata **Inscription**

ALLESTIMENTI INTERNI

	Rivestimento sedili	Codice	Tipo e colore rivestimento sedili	Colore cruscotto sup./bracciolo centrale / pannelli interno porte	Tipo e colore braccioli e inserti porte	Colore tappetini / cielo	Colore volante
	Tessuto Lorensberg	P000	Tessuto Antracite	Antracite/ Antracite/ Antracite	T-tech Antracite	Antracite/Blond	Antracite
Momentum	Tessuto/T-tech Linné	P500	Tessuto/T-tech Antracite	Antracite/ Antracite/ Antracite	T-tech Antracite	Antracite/Blond	Antracite
		P50G	Tessuto/T-tech Blond	Antracite/ Antracite/ Antracite	T-tech Blond	Antracite/Blond	Antracite
		P520	Tessuto/T-tech Antracite	Antracite/ Blond/ Blond	T-tech Antracite	Antracite/Blond	Antracite
		P52G	Tessuto/T-tech Blond	Antracite/ Blond/ Blond	T-tech Blond	Antracite/Blond	Antracite
Summum	Pelle comfort Wasa	P100	Pelle Antracite	Antracite/ Antracite/ Antracite	Vinile Antracite	Antracite/Blond	Antracite
		P10G	Pelle Blond	Antracite/ Antracite/ Antracite	Vinile Blond	Antracite/Blond	Antracite
		P120	Pelle Antracite	Antracite/ Blond/ Blond	Vinile Antracite	Antracite/Blond	Antracite
		P12A	Pelle Azur Blu	Antracite/ Blond/ Blond	Vinile Azur Blu	Antracite/Blond	Antracite
		P136	Pelle Espresso	Espresso/ Blond/ Blond	Vinile Espresso	Moca/Blond	Antracite
		P130	Pelle Blond	Espresso/ Blond/ Blond	Vinile Blond	Moca/Blond	Antracite

EQUIPAGGIAMENTO OPZIONALE

V40

	Codice	EURO IVA incl.	EURO IVA escl.	KINETIC	MOMENTUM	SUMMUM
SISTEMI AUDIO E COMUNICAZIONE						
Comandi audio al volante (Per versione base solo in combinazione con Volante a tre razze rivestito in pelle)	235	110,00	90,91	O	O	S S
Impianto audio High Performance con lettore CD (rispetto all'impianto Performance aggiunge il doppio sintonizzatore RDS, 8 altoparlanti, amplificatore 4x45W, selettore a scorrimento al volante e connessione Bluetooth® con funzione vivavoce e audio streaming. E' dotato di connessione USB compatibile con dispositivo iPod®. Esclude la presa AUX. Per versioni base e Kinetic include i Comandi audio al volante)	832	780,00 670,00	644,63 553,72	O N	O N	N O N
Impianto audio High Performance Multi Media con lettore CD/DVD (rispetto all'Impianto High Performance aggiunge lettore DVD per file audio / video multimediali e schermo a colori da 7". Per versioni base e Kinetic include i Comandi audio al volante)	831	1.140,00 1.030,00	942,15 851,24	O N	O N	N O O
Impianto audio Premium Sound Multi Media con lettore CD/DVD (rispetto all'impianto High Performance Multi Media si caratterizza per 10 altoparlanti, amplificatore digitale con tecnologia Audyssey, 5x130W, sistema Dolby Surround Pro Logic II®) e Dolby Digital Cinema Surround®. Per versioni base e Kinetic include i Comandi audio al volante)	830	1.750,00 1.640,00	1.446,28 1.355,37	O N	O N	N O O
Predisposizione RTI (Road and Traffic Information) per montaggio dopo-vendita (Richiede un Impianto audio High Performance o superiore. E' incluso con Volvo On Call)	445	70,00	57,85	O	O	O O
Ricezione Radio Digitale (DAB) (Solo in combinazione con impianto audio High Performance o superiore)	501	360,00	297,52	O	O	O O
Sistema di navigazione satellitare RTI (Road and Traffic Information) con Voice Control e servizio RDS-TMC Italia (Impostazione vocale della destinazione e della ricerca nominativo da dispositivo mobile connesso via Bluetooth® include mappa Europa su Hard Disk e due anni di aggiornamento cartografico [Mapcare]) (Solo in combinazione con Impianti audio High Performance Multi Media o Premium Sound Multi Media. Telecomando da ordinare a parte)	142	1.150,00	950,41	O	O	O O
Sistema di navigazione satellitare portatile e integrato Volvo (Garmin Nuvi 3940)	A00190	570,00	471,07	O	O	O O
Telecomando multimediale (per l'Impianto audio, il Navigatore satellitare, la Televisione digitale terrestre)	860	80,00	66,12	O	O	O O
Televisione Digitale Terrestre (DVB-T) (Solo in combinazione con Impianti audio High Performance Multi Media o Premium Sound Multi Media. Richiede il Telecomando)	833	750,00	619,83	N	N	O O
Volvo On Call [*] (Servizio telematico satellitare Volvo di emergenza; applicazioni iPhone® e Android® per collegamento a telefonia mobile) (solo in combinazione con Impianto audio High Performance o superiore. Include Predisposizione RTI)	399	850,00	702,48	N	O	O O
COMFORT						
Bracciolo anteriore scorrevole	124	110,00	90,91	N	O	O S
Climatizzatore automatico bi-zona a controllo elettronico (ECC - Electronic Climate Control) con vano portaguanti refrigerato	7	320,00	264,46	O	S	S S
Cruise Control (Non abbinabile all'ACC Adaptive Cruise Control) (Per versione base solo in combinazione con Volante a tre razze rivestito in pelle)	33	280,00	231,40	O	O	S S
CZIP (Clean Zone Interior Package) (Esclude il posacenere e l'accendisigari. Solo in combinazione con l'IAQS - Dispositivo di controllo della qualità dell'aria nell'abitacolo)	804	70,00	57,85	O	O	O O
IAQS (Interior Air Quality System) - Dispositivo di controllo della qualità dell'aria nell'abitacolo. Per la versione base richiede il Climatizzatore automatico bi-zona a controllo elettronico.	439	110,00	90,91	O	O	O O
Kit fumatori (Include accendisigari e posacenere nel tunnel centrale)	145	30,00	24,79	O	O	O O
Parabrezza riflettente i Raggi Infrarossi (Non abbinabile all'ACC (Adaptive Cruise Control), al Driver Alert Sistem e al Parabrezza riscaldabile elettricamente. Per versioni base e Kinetic include il Sensore pioggia)	386	510,00 400,00	421,49 330,58	O N	O N	N O N
Parabrezza riscaldabile elettricamente (Non abbinabile al Parabrezza riflettente i Raggi Infrarossi. Per versioni base e Kinetic include il Sensore pioggia)	871	280,00 170,00	231,40 140,50	O N	O N	N O O
Riscaldatore elettrico dell'abitacolo (Non abbinabile al Riscaldatore supplementare a carburante con timer)	781	280,00	231,40	O	O	O O
Riscaldatore supplementare a carburante con timer (Non abbinabile al Riscaldatore elettrico dell'abitacolo)	273	1.030,00	851,24	O	O	O O
Sedile guida con supporto lombare e piano seduta regolabili	872	170,00	140,50	O	S	S S
Sedile guida e passeggero regolabili elettricamente (Include memorie per gli specchi retrovisori esterni e del sedile lato guida)	10+47	1.100,00	909,09	N	N	O O
Sedile guida regolabile elettricamente (Include memorie degli specchi retrovisori esterni e del sedile)	47	710,00	586,78	N	N	O O
Sedile passeggero con supporto lombare e altezza regolabili (con schienale ribaltabile)	57	170,00	140,50	O	O	S S
Sedili anteriori riscaldabili	11	320,00	264,46	O	O	O O
Sedili posteriori riscaldabili (Solo in combinazione con i Sedili anteriori riscaldabili)	752	220,00	181,82	O	O	O O
Sensore pioggia (Include funzione di accensione automatica dei fari in galleria)	370	110,00	90,91	O	O	S S
Servosterzo regolabile in tre modalità (Bassa/Città, Media/Autostrada o Alta/Sport)	877	90,00	74,38	O	O	O O
Specchio di cortesia lato guida illuminato	101	50,00	41,32	O	S	S S
Specchio retrovisore interno con bussola digitale (Include il sistema elettrico antiabbagliamento)	454	230,00	190,08	O	O	O O
Specchio retrovisore interno con sistema elettrico antiabbagliamento	168	160,00	132,23	O	O	O O
Supporto per occhiali da sole	289	30,00	24,79	O	O	O O
Telecomando per Riscaldatore supplementare a carburante con timer	A00202	310,00	256,20	O	O	O O
Tetto panoramico in cristallo con tendina parasole controllata elettricamente	30	1.150,00	950,41	O	O	O O
INTERNI E ESTERNI						
Rivestimento in Tessuto/T-tec Linné	P5XX	360,00 0,00	297,52 0,00	O N	O N	S N S
Rivestimento in Pelle comfort Wasa	P1XX	1.640,00 1.280,00	1.355,37 1.057,85	O N	O N	N O S
Inseri Alluminio 'White Centre Court' (includono finiture in metallo lucido attorno alla consolle centrale, nelle porte e sul cruscotto anteriore lato passeggero)	771	280,00 0,00	231,40 0,00	O N	O N	N O O
Inseri Alluminio 'Graphite' (includono finiture in metallo lucido attorno alla consolle centrale, nelle porte e sul cruscotto anteriore lato passeggero)	850	280,00	231,40	O	O	S S
Inseri Legno 'Modern' (includono finiture in metallo lucido attorno alla consolle centrale, nelle porte e sul cruscotto anteriore lato passeggero)	315	490,00 210,00	404,96 173,55	O N	O N	N O O

S = di serie O = a richiesta N = non disponibile P = vedi pacchetti a richiesta

A00XXX = Accessorio dopo-vendita Volvo (il prezzo include il montaggio)

[*] Per informazioni relative ai servizi Volvo On Call rivolgetevi presso i Concessionari Volvo.

EQUIPAGGIAMENTO OPZIONALE

V40

	Codice	EURO IVA incl.	EURO IVA escl.	KINETIC	MOMENTUM	SUMMUM
INTERNI E ESTERNI						
Cristalli laterali anteriori con trattamento WRG (Water Repellent Glass)	595	110,00	90,91	O	O	O
Cristalli laterali e vano bagagli oscurati (Non disponibile in combinazione con Televisione Digitale Terrestre)	179	370,00	305,79	O	O	O
Griglia protettiva in acciaio	A00189	260,00	214,88	O	O	O
Luci d'ambiente 'top line' (Illuminazione tasche portaoggetti e illuminazione gradino nelle porte anteriori, luci lettura e "Theatre Lights" per i sedili posteriori, luce centrale nel portellone posteriore e luce aggiuntiva a destra nel bagagliaio)	879	160,00	132,23	O	O	S
Luci diurne (Day Running Light - DRL) a LED (Sostituiscono quelle di serie non a LED. Includono finitura nera lucida su griglia inferiore del paraurti anteriore)	20	150,00	123,97	O	O	S
Piano di carico vano bagagli a due livelli	891	70,00	57,85	O	O	O
Pomello del cambio e leva del freno a mano rivestiti in pelle (Include finitura decorativa lucida nel pomello cambio)	333 +413	180,00	148,76	O	S	N
Pomello del cambio illuminato (Per versione base solo in combinazione con pomello del cambio e leva del freno a mano rivestiti in pelle)	884	30,00	24,79	O	O	O
Presa da 12V nel vano bagagli	424	50,00	41,32	O	O	O
Quadro strumenti digitale (Active TFT Crystal Display) personalizzabile nelle impostazioni grafiche (Elegance, Eco e Performance) e nella gestione delle informazioni	19	370,00	305,79	O	O	O
Senza denominazione motore	308	0,00	0,00	O	O	O
Senza denominazione vettura e motore	313	0,00	0,00	O	O	O
Spoiler al tetto di tipo Sport (T3, D2)	A00294	320,00	264,46	O	O	O
Spoiler al tetto di tipo Sport (T4, D3, D4)	A00295	380,00	314,05	O	O	O
Styling Kit (Include deflettori laterali, deflettori posteriori, diffusore posteriore, inserti decorativi e doppio scarico)	A00107	790,00	652,89	O	O	O
Tendine parasole, porte posteriori	A00255	110,00	90,91	O	O	S
Tendina parasole per lunotto posteriore	A00254	160,00	132,23	O	O	S
Tappetini in moquette anteriori e posteriori	100	110,00	90,91	O	S	S
Tappeto in termoplastica per vano carico	A00112	170,00	140,50	O	O	O
Volante a tre razze rivestito in pelle	29	180,00	148,76	O	S	N
Volante a tre razze in pelle con inserti decorativi in metallo lucido	861	150,00	123,97	N	O	S
Vernice metallizzata o perlata	MET	800,00	661,16	O	O	O
Vernice metallizzata Inscription (Colore Argento elettrico metallizzato [477])	METIN	1.100,00	909,09	O	O	O

SICUREZZA ATTIVA E PASSIVA

ACC (Adaptive Cruise Control) - Regolatore della velocità adattivo con avviso anticollisione (Collision Warning System - CWS), frenata automatica, rilevamento pedoni, 'Distance Alert' ed 'Eco' mode (Nelle vetture con cambio automatico include anche funzione di assistenza in coda) (Include il Cruise Control. Non abbinabile al Parabrezza riflettente i Raggi Infrarossi. Solo in combinazione con il Quadro strumenti digitale. Per versione Kinetic include il Sensore pioggia)	818	2.050,00 1.940,00	1.694,21 1.603,31	N N	O N	N O
Antifurto con allarme e telecomando (Comprende serratura per vano portaoggetti, funzione bloccaporte, sirena, sensore di movimento interno ed inclinazione)	140	510,00	421,49	O	O	O
Antifurto satellitare GT SAT (Include avviso sonoro postazioni Autovox, possibilità di monitorare la localizzazione dell'auto e ricevere allarmi via SMS o E-mail)	A00999	850,00	702,48	O	O	O
BLIS (Blind Spot Information System) - Copertura degli angoli ciechi con Supporto al cambio di corsia (LCMA - Lane Change Merge Aid) e Avviso del traffico in arrivo lateralmente (CTA - Cross Traffic Alert) (Solo in combinazione con il Park Assist o con il Park Assist Pilot)	603	550,00	454,55	O	O	O
Bulloni antifurto per i cerchi	312	40,00	33,06	O	O	O
Chiave attivazione/disattivazione Airbag lato passeggero	641	80,00	66,12	O	O	O
Comando elettrico sicurezza bambini per le portiere posteriori	114	90,00	74,38	O	O	O
Driver Alert Sistem - Sistema di allerta del guidatore con Regolazione automatica dei fari in funzione antiabbagliamento (Active Head Beam), Supporto al mantenimento della corsia (Lane Keeping Aid) e Riconoscimento cartelli stradali (Road Sign Information) (Non abbinabile al Parabrezza riflettente i Raggi Infrarossi. Solo in combinazione con il Quadro strumenti digitale. Per versione base e Kinetic include il Sensore pioggia)	769	960,00 850,00	793,39 702,48	O N	O N	N O
Fari Bi-Xeno Attivi (Fari a tecnologia Xenon per luce anabbagliante e abbagliante con movimentazione del fascio luminoso a seconda del raggio di sterzata. Include Lavafari e livellamento automatico del fascio luminoso) (Vedi pacchetto Vision oppure Winter & Vision)	605+ 65	1.160,00	958,68	P	P	P
Garanzia Estesa Volvo 12 mesi (Km illimitati. Valida in Italia e in Europa per trasferite temporanee)	ACC	200,00	165,29	O	O	O
Garanzia Estesa Volvo 24 mesi (Km illimitati. Valida in Italia e in Europa per trasferite temporanee)	ACC	480,00	396,69	O	O	O
Garanzia Estesa Volvo 36 mesi (Km illimitati. Valida in Italia e in Europa per trasferite temporanee)	ACC	860,00	710,74	O	O	O
HomeLink® (Modulo integrato nell'aletta parasole sinistra che consente di comandare a distanza fino a tre dispositivi elettronici [apertura cancello e/o garage, antifurto di casa, ecc.]) (Solo in combinazione con Specchio retrovisore interno con bussola digitale)	372	220,00	181,82	O	O	O
Kit pronto soccorso (Collocato nel pannello sul lato destro del vano bagagli)	166	50,00	41,32	O	O	O
Lavafari	65	270,00	223,14	O	O	S
Park Assist [posteriore] (Sensori per parcheggio, situati nel paraurti posteriore della vettura) (Non abbinabile al Park Assist Pilot)	529	370,00	305,79	O	O	O
Park Assist Pilot - Dispositivo per il parcheggio parallelo semi-automatico (Include i sensori per parcheggio nel paraurti anteriore e posteriore della vettura) (Solo in combinazione con Quadro strumenti digitale)	870	1.030,00	851,24	O	O	O
Parking Camera (Telecamera posta sopra la targa posteriore, mostra le immagini di ciò che accade durante la retromarcia e fornisce istruzioni di supporto al parcheggio)	790	460,00	380,17	O	O	O
Rete di protezione vano bagagli (con relativa custodia)	41	110,00	90,91	O	O	O

S = di serie O = a richiesta N = non disponibile P = vedi pacchetti a richiesta

A00XXX = Accessorio dopo-vendita Volvo (il prezzo include il montaggio)

[*] Per informazioni relative ai servizi Volvo On Call rivolgetevi presso i Concessionari Volvo.

EQUIPAGGIAMENTO OPZIONALE

V40

	Codice	EURO IVA incl.	EURO IVA escl.	KINETIC	MOMENTUM	SUMMUM
SICUREZZA ATTIVA E PASSIVA						
Keyless Start - Accensione vettura senza chiave/telecomando (Non abbinabile a Keyless Drive o Keyless Drive & PCC)	883	280,00	231,40	O	O	S
Keyless Drive - Apertura vettura e accensione senza chiave/telecomando (Include Keyless Start. Solo in combinazione con l'Antifurto con allarme e telecomando) (Non abbinabile a Keyless Start o Keyless Drive & PCC)	876	580,00 300,00	479,34 247,93	O N	O N	N O
Keyless Drive & PCC (Personal Car Communicator) - Aggiunge alle funzioni Keyless Drive il controllo a distanza dello stato vettura (allarme antifurto e apertura/chiusura porte e vetri laterali) (Solo in combinazione con l'Antifurto con allarme e telecomando) (Non abbinabile a Keyless Start o Keyless Drive)	583	770,00 490,00	636,36 404,96	O N	O N	N O
Seggiolino di sicurezza Volvo per neonati (0-13 kg) (Montaggio con cintura di sicurezza, orientato in senso opposto alla direzione di marcia)	A00093	200,00	165,29	O	O	O
Seggiolino di sicurezza Volvo per bambini (9-25 kg) (Montaggio con cintura di sicurezza)	A00328	290,00	239,67	O	O	O
Seggiolino di sicurezza Volvo con rialzo e schienale per bambini (15-36 kg) (Montaggio con cintura di sicurezza)	A00329	180,00	148,76	O	O	O
TELAIO E CERCHI						
Cerchi in lega 7,0 x 16" Matres (205/55 R16 H) (205/55 R16 V per T4 e D4)	863	550,00	454,55	O	S	S
Cerchi in lega 7,0 x 17" Mannan (205/50 R17 H) (205/50 R17 V per T4 e D4)	864	1.240,00 690,00	1.024,79 570,25	O N	N O	N S
Cerchi in lega 7,5 x 17" Segomo (225/45 R17 H) (225/45 R17 V per T4 e D4)	865	1.240,00 690,00 0,00	1.024,79 570,25 0,00	O N N	N O N	N O O
Cerchi in lega 7,5 x 18" Taranis (225/40 R18 H) (225/40 R18 V per T4 e D4)	866	2.040,00 1.490,00 840,00	1.685,95 1.231,40 694,21	O N N	N O N	N O O
Cerchio lega 7,5x18" Ailos Diamond Cut /Grigio Scuro Opaco (prezzo 4 cerchi, montaggio incluso, pneumatici da ordinare a parte)	A00122	1.140,00	942,15	O	O	O
Cerchio lega 7,5x18" Midir Diamond Cut /Nero Lucido (prezzo 4 cerchi, montaggio incluso, pneumatici da ordinare a parte)	A00989	1.140,00	942,15	O	O	O
Gancio traino, removibile (cavo 13 poli)	A00273	830,00	685,95	O	O	O
Cerchi in lega Alios 7,5x18" Diamond Cut/Grigio Scuro Opaco (Include pneumatici Michelin Pilot Sport3 225/40 R18 92W)	A00097	1.950,00	1.611,57	O	O	O
Cerchi in lega Midir 7,5x18" Diamond Cut/Nero Lucido (Include pneumatici Michelin Pilot Sport3 225/40 R18 92W)	A00091	1.950,00	1.611,57	O	O	O
Ruotino di scorta (115/90 R 16) (Include martinetto. Sostituisce Kit compressore Mobilità Volvo. Per T3, T4, D3 e D4 solo in combinazione con Piano di carico vano bagagli a due livelli)	165	90,00	74,38	O	O	O
Telaio con assetto Sport (Assetto ribassato di 10 mm e sospensioni a taratura sportiva) (Per D2 e T3 include spoiler al tetto di tipo Performance)	26	450,00	371,90	O	O	O

S = di serie O = a richiesta N = non disponibile P = vedi pacchetti a richiesta

A00XXX = Accessorio dopo-vendita Volvo (il prezzo include il montaggio)

[*] Per informazioni relative ai servizi Volvo On Call rivolgetevi presso i Concessionari Volvo.

V40

	Vantag. Cliente	EURO IVA incl.	EURO IVA escl.	KINETIC	MOMENTUM	SUMMUM
BLIS & DRIVER ALERT (Non compatibile con pacchetto DRIVER SUPPORT)						
BLIS (Blind Spot Information System) - Copertura degli angoli ciechi con Supporto al cambio di corsia (LCMA - Lane Change Merge Aid) e Avviso del traffico in arrivo lateralmente (CTA - Cross Traffic Alert) (Solo in combinazione con il Park Assist o con il Park Assist Pilot)						
Driver Alert Sistem - Sistema di allerta del guidatore con Regolazione automatica dei fari in funzione antiabbagliamento (Active Head Beam), Supporto al mantenimento della corsia (Lane Keeping Aid) e Riconoscimento cartelli stradali (Road Sign Information) (Non abbinabile al Parabrezza riflettente i Raggi Infrarossi. Solo in combinazione con il Quadro strumenti digitale. Per versione base e Kinetic include il Sensore pioggia)						
BLIS & DRIVER ALERT	23%	1.160,00	958,68	O	O	N
BLIS & DRIVER ALERT	25%	1.050,00	867,77	N	N	O
SUPPLEMENTI						
Park Assist Pilot - Dispositivo per il parcheggio parallelo semi-automatico (Include i sensori per parcheggio nei paraurti anteriore e posteriore della vettura) (Solo in combinazione con Quadro strumenti digitale)		660,00	545,45	O	O	O
DRIVER SUPPORT (Non compatibile con pacchetto BILS & DRIVER ALERT)						
ACC (Adaptive Cruise Control) - Regolatore della velocità adattivo con avviso anticollisione (Collision Warning System - CWS), frenata automatica, rilevamento pedoni, 'Distance Alert' ed 'Eco' mode (Nelle vetture con cambio automatico include anche funzione di assistenza in coda) (Include il Cruise Control. Non abbinabile al Parabrezza riflettente i Raggi Infrarossi. Solo in combinazione con il Quadro strumenti digitale. Per versione Kinetic include il Sensore pioggia)						
BLIS (Blind Spot Information System) - Copertura degli angoli ciechi con Supporto al cambio di corsia (LCMA - Lane Change Merge Aid) e Avviso del traffico in arrivo lateralmente (CTA - Cross Traffic Alert) (Solo in combinazione con il Park Assist o con il Park Assist Pilot)						
Driver Alert Sistem - Sistema di allerta del guidatore con Regolazione automatica dei fari in funzione antiabbagliamento (Active Head Beam), Supporto al mantenimento della corsia (Lane Keeping Aid) e Riconoscimento cartelli stradali (Road Sign Information) (Non abbinabile al Parabrezza riflettente i Raggi Infrarossi. Solo in combinazione con il Quadro strumenti digitale. Per versione base e Kinetic include il Sensore pioggia)						
DRIVER SUPPORT	39%	2.100,00	1.735,54	N	O	N
DRIVER SUPPORT	40%	1.990,00	1.644,63	N	N	O
SUPPLEMENTI						
Park Assist Pilot - Dispositivo per il parcheggio parallelo semi-automatico (Include i sensori per parcheggio nei paraurti anteriore e posteriore della vettura) (Solo in combinazione con Quadro strumenti digitale)		660,00	545,45	N	O	O
SECURITY						
Antifurto con allarme e telecomando (Comprende serratura per vano portaguanti, funzione bloccaporte, sirena, sensore di movimento interno ed inclinazione)						
Keyless Drive - Apertura vettura e accensione senza chiave/telecomando (Include Keyless Start. Solo in combinazione con l'Antifurto con allarme e telecomando) (Non abbinabile a Keyless Start o Keyless Drive & PCC)						
SECURITY	27%	820,00	677,69	O	O	N
SECURITY	28%	610,00	504,13	N	N	O
SUPPLEMENTI						
Keyless Drive & PCC (Personal Car Communicator) - Aggiunge alle funzioni Keyless Drive il controllo a distanza dello stato vettura (allarme antifurto e apertura/chiusura porte e vetri laterali) (Solo in combinazione con l'Antifurto con allarme e telecomando) (Non abbinabile a Keyless Start o Keyless Drive)		190,00	157,02	O	O	O

SAFETY OFFER

S = di serie O = a richiesta N = non disponibile P = vedi pacchetti a richiesta

	Vantag. Cliente	EURO IVA incl.	EURO IVA escl.	KINETIC	MOMENTUM	SUMMUM
BUSINESS (non compatibile con pacchetto BUSINESS PRO)	25%	800,00	661,16	O	O	N
Comandi audio al volante (Per versione base solo in combinazione con Volante a tre razze rivestito in pelle)						
Cruise Control (Non abbinabile all'ACC Adaptive Cruise Control) (Per versione base solo in combinazione con Volante a tre razze rivestito in pelle)						
Impianto audio High Performance con lettore CD (rispetto all'impianto Performance aggiunge il doppio sintonizzatore RDS, 8 altoparlanti, amplificatore 4x45W, selettore a scorrimento al volante e connessione Bluetooth® con funzione vivavoce e audio streaming. E' dotato di connessione USB compatibile con dispositivo iPod®. Esclude la presa AUX. Per versioni base e Kinetic include i Comandi audio al volante)						
SUPPLEMENTI						
Impianto audio High Performance Multi Media con lettore CD/DVD (rispetto all'Impianto High Performance aggiunge lettore DVD per file audio / video multimediali e schermo a colori da 7". Per versioni base e Kinetic include i Comandi audio al volante)		360,00	297,52	O	O	N
Impianto audio Premium Sound Multi Media con lettore CD/DVD (rispetto all'Impianto High Performance Multi Media si caratterizza per 10 altoparlanti, amplificatore digitale con tecnologia Audyssey, 5x130W, sistema Dolby Surround Pro Logic II®) e Dolby Digital Cinema Surround®. Per versioni base e Kinetic include i Comandi audio al volante)		970,00	801,65	O	O	N
BUSINESS PRO (non compatibile con pacchetto BUSINESS)						
Sistema di navigazione satellitare RTI (Road and Traffic Information) con Voice Control e servizio RDS-TMC Italia (Impostazione vocale della destinazione e della ricerca nominativo da dispositivo mobile connesso via Bluetooth®; include mappa Europa su Hard Disk e due anni di aggiornamento cartografico [Mapcare]) (Solo in combinazione con Impianti audio High Performance Multi Media o Premium Sound Multi Media. Telecomando da ordinare a parte)						
Impianto audio High Performance Multi Media con lettore CD/DVD (rispetto all'Impianto High Performance aggiunge lettore DVD per file audio / video multimediali e schermo a colori da 7". Per versioni base e Kinetic include i Comandi audio al volante)						
Comandi audio al volante (Per versione base solo in combinazione con Volante a tre razze rivestito in pelle)						
Cruise Control (Non abbinabile all'ACC Adaptive Cruise Control) (Per versione base solo in combinazione con Volante a tre razze rivestito in pelle)						
BUSINESS PRO	24%	1.950,00	1.611,57	O	O	N
BUSINESS PRO	24%	1.650,00	1.363,64	N	N	O
SUPPLEMENTI						
Impianto audio Premium Sound Multi Media con lettore CD/DVD (rispetto all'Impianto High Performance Multi Media si caratterizza per 10 altoparlanti, amplificatore digitale con tecnologia Audyssey, 5x130W, sistema Dolby Surround Pro Logic II®) e Dolby Digital Cinema Surround®. Per versioni base e Kinetic include i Comandi audio al volante)		970,00	801,65	O	O	O
CITY (Non compatibile con pacchetto STYLE)						
	25%	980,00	809,92	O	O	O
Park Assist Pilot - Dispositivo per il parcheggio parallelo semi-automatico (Include i sensori per parcheggio nei paraurti anteriore e posteriore della vettura) (Solo in combinazione con Quadro strumenti digitale)						
Piano di carico vano bagagli a due livelli						
Presa da 12V nel vano bagagli						
Specchio retrovisore interno con sistema elettrico antiabbagliamento						
DRIVING DYNAMIC						
Cristalli laterali e vano bagagli oscurati (Non disponibile in combinazione con Televisore Digitale Terrestre)						
Servosterzo regolabile in tre modalità (Città / Autostrada / Sport)						
Telaio con assetto Sport (Assetto ribassato di 10 mm e sospensioni a taratura sportiva) (Per D2 e T3 include spoiler al tetto di tipo Performance)						
Cerchi in lega 7,5 x 17" Segomo (225/45)						
DRIVING DYNAMIC	27%	1.580,00	1.305,79	O	N	N
DRIVING DYNAMIC	27%	1.170,00	966,94	N	O	O
DRIVING DYNAMIC	25%	680,00	561,98	N	N	N
SUPPLEMENTI						
Cerchi in lega 7,5 x 18" Taranis (225/40)		840,00	694,21	O	O	O
STYLE (Non compatibile con pacchetto CITY)						
	55%	550,00	454,55	O	O	O
Park Assist [posteriore] (Sensori per parcheggio, situati nel paraurti posteriore della vettura) (Non abbinabile al Park Assist Pilot)						
Parking Camera (Telecamera posta sopra la targa posteriore, mostra le immagini di ciò che accade durante la retromarcia e fornisce istruzioni di supporto al parcheggio)						
Pomello del cambio illuminato (Per versione base solo in combinazione con pomello del cambio e leva del freno a mano rivestiti in pelle)						
Quadro strumenti digitale (Active TFT Crystal Display) personalizzabile nelle impostazioni grafiche (Elegance, Eco e Performance) e nella gestione delle informazioni						
SUPPLEMENTI						
Park Assist Pilot - Dispositivo per il parcheggio parallelo semi-automatico (Include i sensori per parcheggio nei paraurti anteriore e posteriore della vettura) (Solo in combinazione con Quadro strumenti digitale)		660,00	545,45	O	O	O

S = di serie O = a richiesta N = non disponibile P = vedi pacchetti a richiesta

PACCHETTI A RICHIESTA

V40

	Vantag. Cliente	EURO IVA incl.	EURO IVA escl.	KINETIC	MOMENTUM	SUMMUM
VISION (Non compatibile con pacchetto WINTER, ma incluso nel pacchetto WINTER & VISION)	33%	990,00	818,18	O	O	N
Fari Bi-Xeno Attivi (Fari a tecnologia Xenon per luce anabbagliante e abbagliante con movimentazione del fascio luminoso a seconda del raggio di sterzata. Include Lavafari e livellamento automatico del fascio luminoso) (Vedi pacchetto Vision oppure Winter & Vision)						
Lavafari						
Luci d'ambiente 'top line' (illuminazione tasche portaoggetti e illuminazione gradino nelle porte anteriori, luci lettura e "Theatre Lights" per i sedili posteriori, luce centrale nel portellone posteriore e luce addizionale a destra nel bagagliaio)						
Luci diurne (Day Running Light - DRL) a LED (Sostituiscono quelle di serie non a LED)						
WINTER (Non compatibile con pacchetto VISION, ma incluso nel pacchetto WINTER & VISION)						
Parabrezza riscaldabile elettricamente (Non abbinabile al Parabrezza riflettente i Raggi Infrarossi. Per versioni base e Kinetic include il Sensore pioggia)						
Sedili anteriori riscaldabili						
Lavafari						
WINTER	22%	680,00	561,98	O	O	N
WINTER	25%	570,00	471,07	N	N	O
WINTER & VISION						
Fari Bi-Xeno Attivi (Fari a tecnologia Xenon per luce anabbagliante e abbagliante con movimentazione del fascio luminoso a seconda del raggio di sterzata. Include Lavafari e livellamento automatico del fascio luminoso) (Vedi pacchetto Vision oppure Winter & Vision)						
Lavafari						
Luci d'ambiente 'top line' (illuminazione tasche portaoggetti e illuminazione gradino nelle porte anteriori, luci lettura e "Theatre Lights" per i sedili posteriori, luce centrale nel portellone posteriore e luce addizionale a destra nel bagagliaio)						
Luci diurne (Day Running Light - DRL) a LED (Sostituiscono quelle di serie non a LED)						
Parabrezza riscaldabile elettricamente (Non abbinabile al Parabrezza riflettente i Raggi Infrarossi. Per versioni base e Kinetic include il Sensore pioggia)						
Sedili anteriori riscaldabili						
WINTER & VISION	24%	1.580,00	1.305,79	O	O	N
WINTER & VISION	25%	1.470,00	1.214,88	N	N	O

S = di serie

O = a richiesta

N = non disponibile

P = vedi pacchetti a richiesta