



VOLVO V40

ABRIL 2012



ELECCIÓN PERSONAL

La inspiración más importante que se encuentra tras todo aquello que realizamos en Volvo, es el hecho de que los automóviles son conducidos por las personas. Independientemente de los motivos que te hayan llevado a decantarte por la elección de un Volvo, ya sea por su dinámico y fiable rendimiento, por su seguridad, por sus elevados niveles de confort, por su versatilidad, o por la combinación de estas características, dispondrás de total libertad para seleccionar el motor, color, tapicería y equipamiento opcional siguiendo tus preferencias personales. Tómate tu tiempo: imagina y considera las distintas posibilidades antes de tomar tu decisión final. Pronto disfrutarás del resultado de tu elección al situarte tras el volante de tu nuevo, único y personalizado Volvo V40.

EQUIPAMIENTO DE SERIE
PACKS OPCIONALES

DISEÑO INTERIOR
DISEÑO EXTERIOR

EQUIPAMIENTO OPCIONAL
ESPECIFICACIONES TÉCNICAS

Motorizaciones			Emisiones CO ₂ g/Km	Básico	Kinetic	Momentum	Summum	Impuesto de Matriculación %
				Precio Escandallo P.V.P. Recomendado*	Precio Escandallo P.V.P. Recomendado*	Precio Escandallo P.V.P. Recomendado*	Precio Escandallo P.V.P. Recomendado*	
Gasolina	V40 T4	180 CV	129	-	22.469,02	23.909,02	25.789,02	4,75%
				-	27.850,00	29.617,60	31.925,30	
Diésel	V40 D2	115 CV	94	19.229,78 22.950,00	20.458,60 24.400,00	21.898,60 26.099,20	23.778,60 28.317,60	0,00%
	V40 D3	150 CV	114	- -	21.772,16 25.950,01	23.212,16 27.649,21	25.092,16 29.867,61	0,00%
	V40 D3 (aut)	150 CV	136	- -	22.571,16 27.975,38	24.011,16 29.742,98	25.891,16 32.050,68	4,75%
	V40 D4	177 CV	114	- -	23.467,07 27.950,00	24.907,07 29.649,20	26.787,07 31.867,60	0,00%
	V40 D4 (aut)	177 CV	136	- -	24.200,49 29.975,38	25.640,49 31.742,98	27.520,49 34.050,68	4,75%

* PVP recomendado incluye 18% de IVA, transporte (219,37 € sin impuestos) e impuesto de matriculación aplicado según nivel de emisiones de CO₂.

Nota: En las Comunidades de Andalucía, Asturias y Cataluña, para motores con emisiones de más de 200gr/km de CO₂, el impuesto de matriculación es superior y por lo tanto el PVP variará. Consulta por favor con tu Concesionario Oficial Volvo.

VOLVO V40: EQUIPAMIENTO DE SERIE

SEGURIDAD	CONFORT	EXTERIOR
<p>ABS</p> <p>Airbag de techo lateral</p> <p>Airbag, para conductor y acompañante, en dos etapas</p> <p>Aviso del cinturón de seguridad en todas las posiciones</p> <p>Cinturones de seguridad con pretensores pirotécnicos</p> <p>City Safety</p> <p>Columna de dirección plegable</p> <p>Control dinámico de estabilidad y tracción (DSTC)</p> <p>Dispositivo de bloqueo automático de puertas</p> <p>EBA (Asistencia en Frenada de Emergencia)</p> <p>EBD (Distribución Electrónica de Frenado)</p> <p>Fijaciones Isofix</p> <p>IDIS (Sistema Inteligente de Información para el Conductor)</p> <p>Inmovilizador electrónico del motor</p> <p>Luces de Freno Adaptativas</p> <p>Airbag de Peatones</p> <p>RSC (Control de Estabilidad Antivuelco)</p> <p>SIPS (Sistema de Protección contra Impactos Laterales)</p> <p>SIPSBAG (Airbags Laterales)</p> <p>Suspensión trasera Multi Link</p> <p>Tercera luz de freno</p> <p>WHIPS (Sistema de Protección contra Latigazos Cervicales)</p> <p>Airbag de rodilla</p>	<p>Ajuste manual asientos delanteros (conductor 4 puntos/pasajero 2 puntos)</p> <p>Cierre centralizado con mando a distancia</p> <p>Elevalunas eléctricos delanteros y traseros</p> <p>Espejo de cortesía iluminado (pasajero)</p> <p>Iluminación de cortesía</p> <p>Indicador de temperatura exterior</p> <p>Llave integrada en mando a distancia</p> <p>Luneta trasera térmica</p> <p>Respaldo trasero abatible asimétricamente 60/40</p> <p>Volante ajustable (vertical/horizontal)</p> <p>Climatizador</p>	<p>Llantas de acero de 6 x15" (D2) 6x16" (D3/D4/T4)</p> <p>Retrovisores exteriores ajustables</p> <p>Spoiler de techo (D2)</p> <p>Spoiler de techo Alto Rendimiento (D3/D4/T4)</p>
	INTERIOR	AUDIO
	<p>Espacio guardaobjetos en puertas delanteras y consola central</p> <p>Filtro de polen</p> <p>Inserciones Charcoal</p> <p>Perfiles cromados en controles de audio y climatizador</p> <p>Reposabrazos delantero con portavasos</p> <p>Tapicería textil</p>	<p>Equipo de sonido Rendimiento Básico con conector Aux y pantalla color 5"</p>
		OTROS
		<p>Chasis dinámico</p> <p>Kit de reparación de rueda</p> <p>Triángulo</p> <p>Sistema Start/Stop</p>

VOLVO V40: NIVELES DE EQUIPAMIENTO

VOLVO V40 Kinetic	VOLVO V40 Momentum	VOLVO V40 Summum
<p>Equipamiento Básico +:</p> <p>Ajuste manual asiento de conductor (6 puntos)</p> <p>Alfombrillas textiles</p> <p>Centro de información electrónico</p> <p>ECC (Climatizador electrónico de dos zonas)</p> <p>Espejo de cortesía iluminado (conductor)</p> <p>Luces de lectura y luces inferiores delanteras</p> <p>Llantas de aleación Matres 7x16"</p> <p>Tapa deslizante en consola central</p> <p>Volante, palanca de cambios y freno de mano de cuero</p>	<p>Equipamiento Kinetic +:</p> <p>Ajuste manual asiento pasajero (4 puntos)</p> <p>Arranque sin llave</p> <p>Control de velocidad constante</p> <p>Consola central en Grafito con perfil cromado</p> <p>Mando multifunción integrado en el volante</p> <p>Perfiles cromados en ventanillas</p> <p>Reposabrazos trasero y portavasos</p> <p>Retrovisores retractables eléctricamente con iluminación inferior</p> <p>Sensor de lluvia con sistema de detección de túnel</p> <p>Volante de cuero 3 radios con inserciones de aluminio</p> <p>Tapicería Textil/T-Tech</p>	<p>Equipamiento Momentum +:</p> <p>Faros de Xenon Activos</p> <p>Lavafaros</p> <p>Llantas de aleación Mannan 7x17"</p> <p>Luces LED en paragolpes delantero</p> <p>Pack iluminación interior (luces lectura traseras, puertas delanteras y maletero)</p> <p>Reposabrazos delantero deslizante</p> <p>Tapicería parcial cuero</p>

VOLVO V40: PACKS OPCIONALES

PACK SAFETY (*) (**) (***)	D2, D3 man., D4 man. Precio Escandallo P.V.P. Recomendado I	T4, D3 aut., D4 aut. Precio Escandallo P.V.P. Recomendado II	Básico	Kinetic	Momentum	Summum
ACC (Control de Velocidad Constante Adaptativo) BLIS (Sistema de Información de Puntos Ciegos) DAC&LDW (Control Alerta Conductor y Advertencia Cambio Carril)	1.650,00 1.947,00	1.650,00 2.025,38	O	O	O	O
(*) Debe solicitarse con Control de Distancia de Aparcamiento trasero o Asistencia de Aparcamiento						
(**) Debe solicitarse con Panel de Instrumentos digital y Sensor de lluvia						
(***) Debe solicitarse con volante de cuero						
PACK SECURITY (*)	D2, D3 man., D4 man. Precio Escandallo P.V.P. Recomendado I	T4, D3 aut., D4 aut. Precio Escandallo P.V.P. Recomendado II	Básico	Kinetic	Momentum	Summum
Alarma Volvo	670,00 790,60	670,00 822,43	O	O	-	-
Apertura de puertas y arranque sin llave						
Sensor de inclinación y movimiento	500,00 590,00	500,00 613,75	-	-	O	O
(*) Permite intercambiarse por PCC (sumando el coste indicado)	150,00 177,00	150,00 184,13	O	O	O	O
PACK STYLE (*)	D2, D3 man., D4 man. Precio Escandallo P.V.P. Recomendado I	T4, D3 aut., D4 aut. Precio Escandallo P.V.P. Recomendado II	Básico	Kinetic	Momentum	Summum
Panel de Instrumentos digital						
Control de distancia de aparcamiento trasero	450,00	450,00	-	O	O	O
Cámara aparcamiento trasera	531,00	552,38				
Pomo de la palanca de cambios iluminado						
(*) Permite intercambiarse por asistencia de aparcamiento (sumando coste indicado)	550,00 649,00	550,00 675,13	-	O	O	O

S = de serie O = opcional - = no disponible

(I) Incluye IVA 18% y 0% de impuesto de matriculación.
(II) Incluye IVA 18% y 4,75% impuesto de matriculación.



VOLVO V40: PACKS OPCIONALES

PACK CITY (*) (**)	D2, D3 man., D4 man. Precio Escandallo P.V.P. Recomendado I	T4, D3 aut., D4 aut. Precio Escandallo P.V.P. Recomendado II	Básico	Kinetic	Momentum	Summum
Asistencia de aparcamiento Retrovisor interior con Sistema antideslumbramiento automático Suelo maletero en dos niveles Toma de corriente de 12V en maletero	800,00 944,00	800,00 982,00	O	O	O	O
(*) Debe solicitarse con Panel de Instrumentos digital (**) Permite intercambiarse por brújula integrada en el retrovisor (sumando coste indicado)	60,00 70,80	60,00 73,65	O	O	O	O
PACK BUSINESS (*) (**)	D2, D3 man., D4 man. Precio Escandallo P.V.P. Recomendado I	T4, D3 aut., D4 aut. Precio Escandallo P.V.P. Recomendado II	Básico	Kinetic	Momentum	Summum
Equipo de Sonido Alto Rendimiento Multimedia RTI (Sistema de Información de Tráfico en Ruta)	1.350,00 1.593,00	1.350,00 1.657,13	-	O	O	O
(*) Debe solicitarse con Control de Velocidad Constante y Mando Multifunción (**) Permite intercambiarse por Premium Sound (sumando coste indicado)	500,00 590,00	500,00 613,75	-	O	O	O
PACK LIGHTING	D2, D3 man., D4 man. Precio Escandallo P.V.P. Recomendado I	T4, D3 aut., D4 aut. Precio Escandallo P.V.P. Recomendado II	Básico	Kinetic	Momentum	Summum
Faros de Xenon Activos Lavafaros Luces LED Pack Iluminación Interior	840,00 991,20	840,00 1.031,10	-	O	O	-

S = de serie O = opcional - = no disponible

NB. Pack Style y Pack City incompatibles

(I) Incluye IVA 18% y 0% de impuesto de matriculación.

(II) Incluye IVA 18% y 4,75% impuesto de matriculación.



VOLVO V40: DISEÑO INTERIOR

COMBINACIÓN TAPICERÍAS E INTERIOR

Tapicería	Charcoal	Charcoal	Blond	Charcoal	Blond
Interior	Charcoal	Charcoal	Blond	Charcoal	Blond
Inserciones	Charcoal	Charcoal	Charcoal	Blond	Blond
Salpicadero (inferior)	Charcoal	Charcoal	Charcoal	Blond	Blond
Salpicadero (superior)	Charcoal	Charcoal	Charcoal	Charcoal	Charcoal
Tapicería Textil	P000	-	-	-	-
Tapicería Textil T-Tech	-	P500	-	-	-
Tapicería Textil T-Tech	-	-	P50G	-	-
Tapicería Textil T-Tech	-	-	-	P52G	-
Tapicería Textil T-Tech	-	-	-	-	P52G

Tapicería	Azul	Blond	Charcoal	Charcoal	Blond	Expresso
Interior	Azul	Blond	Charcoal	Charcoal	Blond	Expresso
Inserciones	Charcoal	Charcoal	Charcoal	Blond	Blond	Blond
Salpicadero (inferior)	Charcoal	Charcoal	Charcoal	Blond	Blond	Blond
Salpicadero (superior)	Charcoal	Charcoal	Charcoal	Charcoal	Expresso	Expresso
Tapicería Parcial Cuero	P12A	-	-	-	-	-
Tapicería Parcial Cuero	-	P10G	-	-	-	-
Tapicería Parcial Cuero	-	-	P100	-	-	-
Tapicería Parcial Cuero	-	-	-	P120	-	-
Tapicería Parcial Cuero	-	-	-	-	P130	-
Tapicería Parcial Cuero	-	-	-	-	-	P136



VOLVO V40: DISEÑO INTERIOR

TAPICERÍAS

	D2, D3man,D4man Precio Escandallo P.V.P. Recomendado I	T4, D3 aut., D4 aut. Precio Escandallo P.V.P. Recomendado II	Básico	Kinetic	Momentum	Summum
Tapicería Textil	0,00 0,00	0,00 0,00	S	S	-	-
Tapicería Textil/T-Tech	300,00 354,00	300,00 368,25	O	O	S	-
Tapicería Textil/T-Tech	0,00 0,00	0,00 0,00	-	-	S	-
Tapicería Parcial Cuero	1.350,00 1.593,00	1.350,00 1.657,13	-	O	-	S
Tapicería Parcial Cuero	1.050,00 1.239,00	1.050,00 1.288,88	-	-	O	S



VOLVO V40: DISEÑO EXTERIOR

COLORES

019 NEGRO	426 PLATA METALIZADO	452 NEGRO ZAFIRO METALIZADO	455 GRIS TITANIO METALIZADO	477 ARGENTA METALIZADO
498 BLANCO COSMIC METALIZADO	612 ROJO	614 BLANCO	702 ROJO FLAMENCO METALIZADO	704 COBRE METALIZADO
705 AZUL BIARRITZ METALIZADO	708 RAW COPPER METALIZADO	710 AZUL MISTY METALIZADO		

COLOR EXTERIOR	D2, D3man,D4man Precio Escandallo P.V.P. Recomendado I	T4, D3 aut., D4 aut. Precio Escandallo P.V.P. Recomendado II	Básico	Kinetic	Momentum	Summum
Pintura Metalizada especial (477)	840,00 991,20	840,00 1.031,10	O	O	O	O
Pintura Metalizada	590,00 696,20	590,00 724,23	O	O	O	O

S = de serie O = opcional - = no disponible

(I) Incluye IVA 18% y 0% de impuesto de matriculación.

(II) Incluye IVA 18% y 4,75% impuesto de matriculación.



VOLVO V40: DISEÑO EXTERIOR

LLANTAS DE ALUMINIO	D2, D3man,D4man Precio Escandallo P.V.P. Recomendado I	T4, D3 aut., D4 aut. Precio Escandallo P.V.P. Recomendado II	Básico	Kinetic	Momentum	Summum
Llantas Matres 7x16"	450,00 531,00	-	O	S	S	-
Llantas Mannan 7x17"	540,00 637,00	540,00 662,85	-	O	O	S
Llantas Segomo 7x17" (No en D2)	540,00 637,00	540,00 662,85	-	O	O	-
Llantas Segomo 7x17" (No en D2)	0,00 0,00	0,00 0,00	-	-	-	O
Llantas Taranis 7'5x18" (*) (No en D2)	1.230,00 1.451,00	1.230,00 1.509,83	-	-	O	-
Llantas Taranis 7'5x18" (*) (No en D2)	690,00 814,00	690,00 846,98	-	-	-	O
Llantas Ailos 18"* (No en D2)	427,00 657,02	427,00 677,31	A	A	A	A
Llantas Ixion 19"* (No en D2)	544,00 920,40	544,00 946,24	A	A	A	A
Ruedas completas Ailos 18" corte diamante/ gris oscuro 225/40 R 1892 W XL Michelin Pilot Sport 3 * (No en D2)	1.630,00 1.944,29	1.630,00 2.022,55	A	A	A	A
Ruedas completas Atreus 18" corte diamante/ gris oscuro 225/40 R 1892 W XL Michelin Pilot Sport 4 * (No en D2)	1.630,00 1.944,29	1.630,00 2.022,55	A	A	A	A

S = de serie O = opcional - = no disponible A = accesorio

(I) Incluye IVA 18% y 0% de impuesto de matriculación.

(II) Incluye IVA 18% y 4,75% impuesto de matriculación.

* Precio con montaje incluido



Matres 16"



Mannan 17"



Segomo 17"



Taranis 18"



Ailos 18"



Atreus 18"

VOLVO V40: EQUIPAMIENTO OPCIONAL

	D2, D3man, D4man Precio Escandallo P.V.P. Recomendado I	T4, D3aut, D4aut Precio Escandallo P.V.P. Recomendado II	Básico	Kinetic	Momentum	Summum
SEGURIDAD						
Red de protección de carga	90,00 106,20	90,00 110,48	O	O	O	O
Cierre electrónico de seguridad para niños	70,00 82,60	70,00 85,93	O	O	O	O
Alarma	410,00 483,80	410,00 503,28	O	O	O	O
Sensor de inclinación ⁽²⁰⁾	0,00 0,00	0,00 0,00	O	O	O	O
PCC (Comunicador Personal con el Automóvil) ⁽¹⁰⁾	630,00 743,40	630,00 773,33	O	O	-	-
PCC (Comunicador Personal con el Automóvil) ⁽¹⁰⁾	400,00 472,00	400,00 491,00	-	-	O	O
BLIS (Sistema de Información de Puntos Ciegos) ⁽¹¹⁾	450,00 531,00	450,00 552,38	O	O	O	O
Desactivación airbag del pasajero	70,00 82,60	70,00 85,93	O	O	O	O
DAC&LDW (Control Alerta Conductor y Advertencia Cambio Carril) ^{(14) (15) (22)}	695,00 820,10	695,00 853,11	O	O	O	O
ACC (Control de Velocidad Constante Adaptativo) ⁽⁷⁾⁽¹⁵⁾⁽²¹⁾⁽²⁸⁾	1.600,00 1.888,00	1.600,00 1.964,00	O	O	O	O
Asiento de seguridad para bebés con isofix *	326,10 391,76	326,10 407,53	A	A	A	A
Asiento de seguridad infantil convertible *	353,00 423,50	353,00 440,55	A	A	A	A
Cojin infantil con respaldo *	165,00 201,66	165,00 209,78	A	A	A	A
CONFORT						
ECC (Climatizador Electrónico en dos Zonas)	260,00 306,80	260,00 319,15	O	S	S	S
Asiento del pasajero con regulación eléctrica ⁽¹⁾	320,00 377,60	320,00 392,80	-	-	O	O
Calefacción en asientos delanteros	260,00 306,80	260,00 319,15	-	O	O	O
Control de velocidad constante ⁽⁷⁾	230,00 271,40	230,00 282,33	O	O	S	S
Asiento del conductor con regulación eléctrica ⁽²⁾	590,00 696,20	590,00 724,23	-	-	O	O
Sensor de lluvia con sistema de detección de túnel	90,00 106,20	90,00 110,48	O	O	S	S
Parabrisas termorefectante ⁽⁶⁾	330,00 389,40	330,00 405,08	-	O	O	O
Sistema de Calidad del Aire	90,00 106,20	90,00 110,48	-	O	O	O
Brújula integrada en retrovisor interior	190,00 224,20	190,00 233,23	-	O	O	O
Control de distancia de aparcamiento trasero ⁽⁹⁾	300,00 354,00	300,00 368,25	O	O	O	O
Calefacción en asientos traseros ⁽¹³⁾	180,00 212,40	180,00 220,95	-	O	O	O
Cámara aparcamiento trasera	380,00 448,40	380,00 466,45	O	O	O	O
CZIP (Pack interior zona limpia)	50,00 59,00	50,00 61,38	-	O	O	-
Asistencia de aparcamiento ^{(19) (26)}	850,00 1.003,00	850,00 1.043,38	O	O	O	O
Dirección Asistida Precisa (3 modos)	70,00 82,60	70,00 85,93	-	O	O	O
Cortinillas puertas (juego de 4) *	69,50 88,97	69,50 92,55	A	A	A	A
Cortinillas (luneta trasera) *	94,50 125,43	94,50 130,48	A	A	A	A

S = de serie O = opcional - = no disponible A = accesorio

(I) Incluye IVA 18% y 0% de impuesto de matriculación.

(II) Incluye IVA 18% y 4,75% impuesto de matriculación.

* Precio con montaje incluido

VOLVO V40: EQUIPAMIENTO OPCIONAL

	D2, D3man, D4man Precio Escandallo P.V.P. Recomendado I	T4, D3aut, D4aut Precio Escandallo P.V.P. Recomendado II	Básico	Kinetic	Momentum	Summum
AUDIO/COMUNICACIÓN						
RTI (Sistema de información de Tráfico en Ruta) ⁽³⁾	950,00 1.121,00	950,00 1.166,13	-	O	O	O
Mando multifunción integrado en el volante ⁽⁷⁾	90,00 106,20	90,00 110,48	O	O	S	S
Volvo On Call ⁽⁸⁾	700,00 826,00	700,00 859,25	O	O	O	O
Radio Digital ⁽⁸⁾	300,00 354,00	300,00 368,25	O	O	O	O
Equipo de sonido de Alto Rendimiento ⁽¹⁶⁾	550,00 649,00	550,00 675,13	O	O	O	O
Equipo de sonido Alto Rendimiento Multimedia ^{(16) (29)}	850,00 1.003,00	850,00 1.043,38	-	O	O	O
Equipo de sonido Premium Sound Multimedia ^{(16) (29)}	1.350,00 1.593,00	1.350,00 1.657,13	-	O	O	O
TV Digital ^{(8) (17) (18)}	750,00 885,00	750,00 920,63	-	-	O	O
Mando a distancia ⁽⁸⁾	60,00 70,80	60,00 73,65	-	-	O	O
Sistema de navegación portátil *	406,00 548,70	406,00 570,79	A	A	A	A
Manos libres bluetooth con music interface * ⁽³⁾	318,00 570,18	318,00 593,13	A	A	A	A
Piloto asistencia de aparcamiento * ⁽¹¹⁾	575,70 871,43	575,70 906,51	A	A	A	A
INTERIOR						
Panel Instrumentos digital	300,00 354,00	300,00 368,25	O	O	O	O
Volante de Cuero	150,00 177,00	- -	O	S	-	-
Consola central aluminio "Centre Court"	230,00 271,40	230,00 282,33	-	O	-	-
Consola central aluminio "Centre Court"	0,00 0,00	0,00 0,00	-	-	O	O
Inserciones aluminio	230,00 271,40	230,00 282,33	-	O	S	S
Volante de cuero de tres radios	270,34 319,00	270,34 331,84	-	O	S	S
Pomo de la palanca de cambios iluminado	20,00 23,60	20,00 24,55	-	O	O	O
Suelo maletero en dos niveles	50,00 59,00	50,00 61,38	O	O	O	O

S = de serie O = opcional - = no disponible A = accesorio

(I) Incluye IVA 18% y 0% de impuesto de matriculación.

(II) Incluye IVA 18% y 4,75% impuesto de matriculación.

* Precio con montaje incluido

VOLVO V40: EQUIPAMIENTO OPCIONAL

	D2, D3man, D4man Precio Escandallo P.V.P. Recomendado I	T4, D3aut, D4aut Precio Escandallo P.V.P. Recomendado II	Básico	Kinetic	Momentum	Summum
EXTERIOR						
Luces LED	125,00 147,50	125,00 153,44	O	O	O	S
Techo solar panorámico	950,00 1.121,00	950,00 1.166,13	-	O	O	O
Lavafaros	220,00 259,60	220,00 270,05	O	O	O	S
Cristales tintados en ventanillas traseras y área de carga ⁽⁵⁾	310,00 365,80	310,00 380,53	-	O	O	O
Faros Xenon Activos ⁽¹²⁾	730,00 861,40	730,00 896,08	O	O	O	S
Juego de estilo exterior*	415,00 635,90	415,00 661,50	A	A	A	A
Tubo escape* ⁽²³⁾	143,50 183,25	143,50 190,63	A	A	A	A
Spoiler*	297,00 378,31	297,00 393,54	A	A	A	A
CARGA Y OCIO						
Bola de remolque desmontable 13 polos*	541,90 764,76	541,90 795,54	A	A	A	A
Alfombrilla organizadora de maletero* ⁽²⁴⁾⁽²⁷⁾	160,00 195,76	160,00 203,36	A	A	A	A
Alfombrilla reversible (maletero)*	120,50 149,15	120,50 155,16	A	A	A	A
Protección contra suciedad*	148,00 174,64	148,00 181,67	A	A	A	A
Rejilla de acero*	163,00 213,23	163,00 221,81	A	A	A	A
Organizador de carga* ⁽²⁵⁾	217,50 263,61	217,50 274,22	A	A	A	A
Suelo de maletero, dos niveles*	146,00 179,36	146,00 186,58	A	A	A	A
Bolsillo de red, bandeja debajo del maletero*	25,80 44,37	25,80 46,15	A	A	A	A
Portacargas*	148,00 188,56	148,00 196,15	A	A	A	A
Portabicicletas*	46,20 68,44	46,20 71,20	A	A	A	A
Portaesquis*	71,00 97,70	71,00 101,64	A	A	A	A
OTROS						
Rueda de repuesto ⁽⁴⁾	50,00 59,00	50,00 61,38	O	O	O	O

S = de serie O = opcional - = no disponible A = accesorio

(I) Incluye IVA 18% y 0% de impuesto de matriculación.

(II) Incluye IVA 18% y 4,75% impuesto de matriculación.

* Precio con montaje incluido

(1) Debe solicitarse con Asiento conductor con regulación eléctrica

(2) Necesita Retrovisores retractables eléctricamente

(3) Necesita Alto Rendimiento Multimedia o Premium Sound

(4) Necesita Suelo de maletero en dos niveles

(5) No compatible con TV Digital

(6) Debe solicitarse con Sensor de lluvia. No compatible con DAC ni ACC

(7) Necesita Volante de cuero

(8) Debe solicitarse con Alto Rend., Alto Rend. Multimedia o Premium Sound

(9) No compatible con Asistencia aparcamiento

(10) Debe solicitarse con Alarma. No compatible con arranque sin llave

(11) Necesita Control de distancia de aparc. trasero o asistencia de aparc.

(12) Debe solicitarse con lavafaros

(13) Debe solicitarse con calefacción asientos delanteros

(14) Debe solicitarse con Panel Instrumentos digital y Sensor de lluvia

(15) No compatible con parabrisas termorreflectante

(16) Necesita mando multifunción integrado en el volante

(17) Debe solicitarse con mando a distancia

(18) No compatible con Cristales tintados

(19) No compatible con Control de distancia de aparcamiento trasero

(20) Debe solicitarse con alarma

(21) Incluye detección de peatones

(22) Incluye reconocimiento señales de tráfico

(23) Requiere del accesorio difusor

(24) No combinable con rueda de repuesto

(25) No combinable con alfombrilla o protector de suelo de maletero

(26) Debe solicitarse con Panel de Instrumentos Digital

(27) Requiere suelo maletero (2 niveles)

(28) Debe solicitarse con LDW&DAC

(29) Incluye Bluetooth/USB/iPod/Pantalla Color 7"

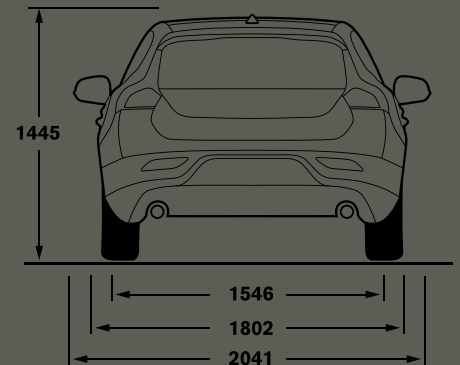
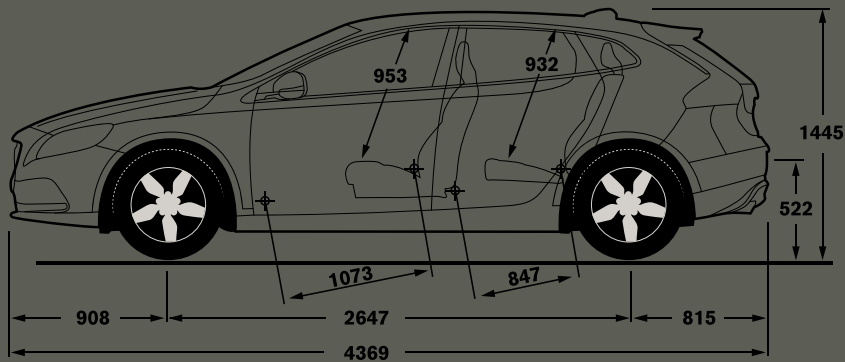
NOTA: Parte de la información de este catálogo puede ser incorrecta debido a cambios en los productos que pueden haberse producido desde el momento de su publicación. Los equipos aquí descritos o mostrados pueden tener un coste adicional. Antes de solicitarlos, pregunte a su Concesionario Volvo. El fabricante se reserva el derecho de efectuar cambios en cualquier momento sin previo aviso, en los precios, los colores, materiales, especificaciones y modelos.

VOLVO V40: ESPECIFICACIONES TÉCNICAS

	V40 T4	V40 D2
MOTORES		
Tipo de motor	Turbo de Gasolina	Turbodiésel
Cilindros	4	4
Cilindrada cc	1.596	1.560
Potencia máxima kW/CV/rpm	132/180/5.700	84/115/3.600
Par motor	240Nm a 1.600-5.000 rpm	270 Nm a 1.750-2500 rpm
Diámetro/Carrera mm	79/81,4	75/88,3
Aceleración 0-100 km/h man.	7,7 seg	12,3/- seg
Velocidad máxima km/h man.	225	190/-
Consumo de combustible* litros/100 km		
Conducción mixta* man.	5,5/-	3,6/-
UDC* man.	7,0/-	4,0/-
EUDC* man.	4,7/-	3,4/-
Depósito de combustible L	62	62
Emissiones CO ₂ g/km Ponderado* man.	129	94/-
TRANSMISIONES		
Manual	6 velocidades	6 velocidades
Automática	-	-
CAPACIDAD DE CARGA		
ISO V211	335	335
ISO V212	615	615
Carga máxima de techo Kg	75	75
Peso máximo en remolque Kg	1.300	1.300

- = No disponible

(*) = Consumo estimado.

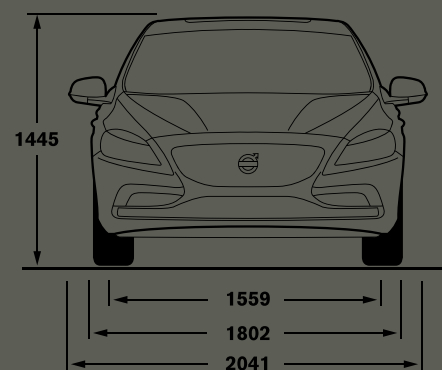
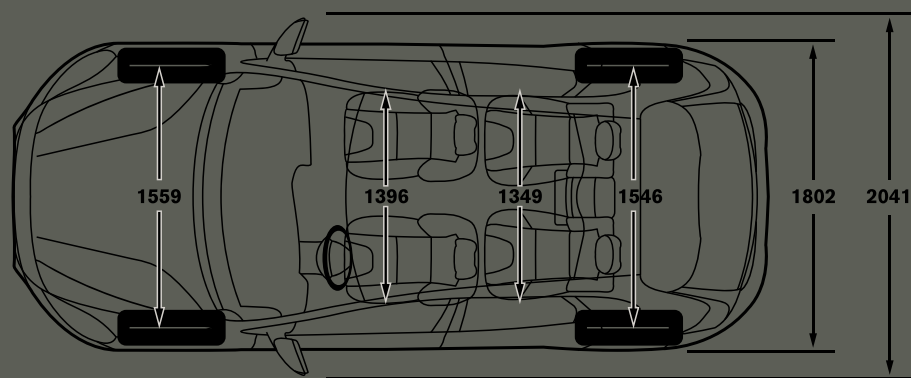


VOLVO V40: ESPECIFICACIONES TÉCNICAS

	V40 D3	V40 D4
MOTORES		
Tipo de motor	Turbodiésel	Turbodiésel
Cilindros	5	5
Cilindrada cc	1.984	1.984
Potencia máxima kW/CV/rpm	110/150/3.500	130/177/3.500
Par motor	350 Nm a 1.500-2750 rpm	400 Nm a 1.750- 2.750 rpm
Diámetro/Carrera mm	81/77	81/77
Aceleración 0-100 km/h man./aut.	9,6/9,3 seg	8,6/8,3 seg
Velocidad máxima km/h man./aut.	210/205	220/215
Consumo de combustible litros/100 km		
Conducción mixta* man./aut.	4,3/5,2	4,3/5,2
UDC* man./aut.	5,3/6,9	5,3/6,9
EUDC* man./aut.	3,8/4,3	3,8/4,3
Depósito de combustible L	60	60
Emisiones CO ₂ g/km Ponderado* man./aut.	114/136	114/136
TRANSMISIONES		
Manual	6 velocidades	6 velocidades
Automática	6 velocidades	6 velocidades
CAPACIDAD DE CARGA		
ISO V211	335	335
ISO V212	615	615
Carga máxima de techo Kg	75	75
Peso máximo en remolque Kg	1.500	1.500

- = No disponible

(*) = Consumo estimado.



Disfruta al máximo de tu experiencia Volvo.

Tu Volvo refleja nuestra preocupación por ti y por los tuyos. Y te acompañará mientras que sea tuyo. Contarás con una familia de servicios que te ayudarán a disfrutar al máximo de tu experiencia Volvo. Estos servicios reflejan un conjunto de valores compartidos por toda la organización Volvo, cuya máxima prioridad es tu satisfacción y tu seguridad. Te convencerás de que adquirir un Volvo será una decisión acertada.

VOLVO CAR FINANCE

Para financiar tu Volvo nuevo o de ocasión, Volvo Car Finance te ofrece un plan de financiación muy competitivo, flexible y personalizado, pudiendo elegir la entrada inicial y el plazo de financiación con las condiciones más beneficiosas del mercado. Volvo Car Finance se ajustará a tus necesidades y te ofrecerá la financiación que más te conviene.

VOLVO CAR LEASING

Con Volvo Car Leasing las empresas y los empresarios autónomos podrán conseguir unas interesantes ventajas fiscales a la hora de adquirir tu Volvo. A través de este arrendamiento financiero con opción de compra podrás disfrutar del alquiler del vehículo que hayas elegido mediante el pago de una cuota mensual, con la posibilidad de que al final del contrato puedas decidir si quedarte con tu vehículo pagando el valor residual, o devolverlo.

VOLVO CAR RENTING

Con el Renting de Volvo tendrás una sola cuota que incluye: matriculación y entrega en tu concesionario, mantenimiento integral, seguro a todo riesgo, sustitución ilimitada de neumáticos en los Servicios de Postventa Oficiales, Asistencia 24 horas en toda Europa y vehículo de sustitución si fuera necesario. Además, una amplia oferta de servicios opcionales están a tu disposición cubriendo todas las necesidades de tu vehículo o flota.

GARANTÍA

Todos los vehículos Volvo disponen de garantía internacional de 2 años sin límite de kilometraje. Para que puedas beneficiarte de la misma, es necesario que acudas siempre a un Servicio de Postventa Oficial Volvo. Profesionales altamente cualificados mantendrán tu Volvo con avanzadas herramientas para efectuar diagnósticos rápidos y correctos utilizando siempre recambios originales Volvo.

ONE HOUR STOP (*)

Un nuevo y revolucionario método de trabajo con el que te garantizaremos un compromiso en los plazos de recepción y entrega de tu Volvo. Dispondrás de una atención individualizada a cargo de un técnico personal de servicio y muchas más ventajas.

(*) En fase de implementación (2012-14) en la Red de Concesionarios Volvo.

VOLVO CAR INSURANCE

Disfruta de un seguro de automóvil Premium desarrollado pensando en los clientes Volvo. Ponemos a tu disposición una amplia variedad de modalidades con las coberturas más completas del mercado (vehículo de sustitución, no pérdida de las bonificaciones con tres partes anuales, las mejores indemnizaciones en caso de pérdida total, cobertura del equipaje en caso de robo, etc.) y siempre con distintas opciones para que elijas el seguro que mejor se adapta a tus necesidades (franquicia libre, garantías optativas...). Además si eres un buen conductor, podrás beneficiarte de elevadas bonificaciones aplicadas a tu prima anual.

VOLVO CAR EXTENSION

Despreocúpate de prácticamente todas las reparaciones necesarias en tu vehículo durante 3, 4 o 5 años a un coste realmente competitivo con la tranquilidad de las reparaciones realizadas en los Servicios de Postventa Oficiales.

VOLVO ASSISTANCE

Volvo Assistance te ofrece asistencia gratuita en caso de avería, accidente, hurto o robo durante 2 años, desde la fecha de venta que aparece en el certificado de garantía de tu vehículo y después, podrás seguir disfrutando de esta asistencia siempre que realices los mantenimientos de tu vehículo en nuestra Red de Servicios Oficiales.

PROGRAMA DE MOVILIDAD

Nuestro Programa de Movilidad es un servicio dirigido a aquellos clientes que dejen su Volvo, para una reparación o mantenimiento, en cualquiera de nuestros Servicios Oficiales de Postventa. Por un precio muy competitivo, podrás disfrutar de un vehículo de sustitución dentro de nuestra amplia gama de modelos.

VOLVO ON CALL

Avisarte de un intento de robo, ayudarte a abrir una puerta o salvar una vida; si se trata de asistencia... cuenta con Volvo On Call. Es un sistema de comunicación basado en un GPS, que te proporciona acceso inmediato a un servicio de asistencia personal en carretera y emergencias 24 horas. Sólo pulsando un botón, se pondrá en contacto con uno de nuestros operadores que, automáticamente, conocerá tu posición y te enviará la ayuda que necesites.

N.B.: El presente catálogo tiene carácter meramente informativo y los datos aquí contenidos se refieren generalmente a la fecha de impresión y/o actualización del mismo (fecha que corresponda en formato 08/06/2012), reservándose el fabricante el derecho a modificar en cualquier momento y sin previo aviso, cualquiera de los aspectos contenidos en el mismo. La información aquí recogida corresponde a la última actualización y sustituye a versiones anteriores de esta misma información.

El producto Volvo Car Insurance será ofrecido por la aseguradora, o en su caso, por el correspondiente mediador de seguros, asegurando que tiene disponible el producto que mejor se ajuste a las necesidades de los clientes de Volvo en cada momento.

Te recordamos que el fabricante realiza continuas mejoras en sus vehículos, productos y servicios con el fin de mejorarlos y atender a las necesidades de nuestros clientes. Por ello, te recomendamos que en caso de estar interesado en cualquiera de los productos o servicios incluidos en el presente catálogo, antes de solicitarlo, contactes con tu concesionario Volvo con el fin de que te informen de forma más precisa y detallada de la disponibilidad y las condiciones aplicables a los mismos, o de cualquier otro aspecto que sea de tu interés.